

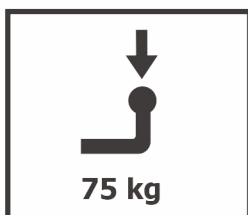
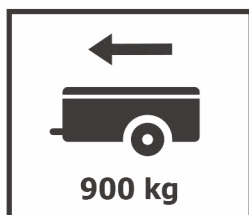
Инструкция по установке

LADA Granta SW

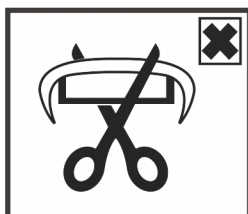
(2016-)



Арт.: F.6017.007



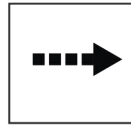
$D = 6,33 \text{ kN}$



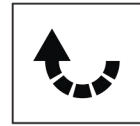
$$D \text{ (kN)} = \frac{\text{MAX kg} \times \text{MAX kg}}{\text{MAX kg} + \text{MAX kg}} \times 0,00981$$



Вкрутить/выкрутить используя инструмент



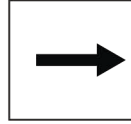
Движение



Поворот

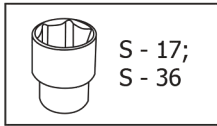
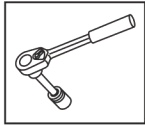


Вкрутить/выкрутить не затягивая

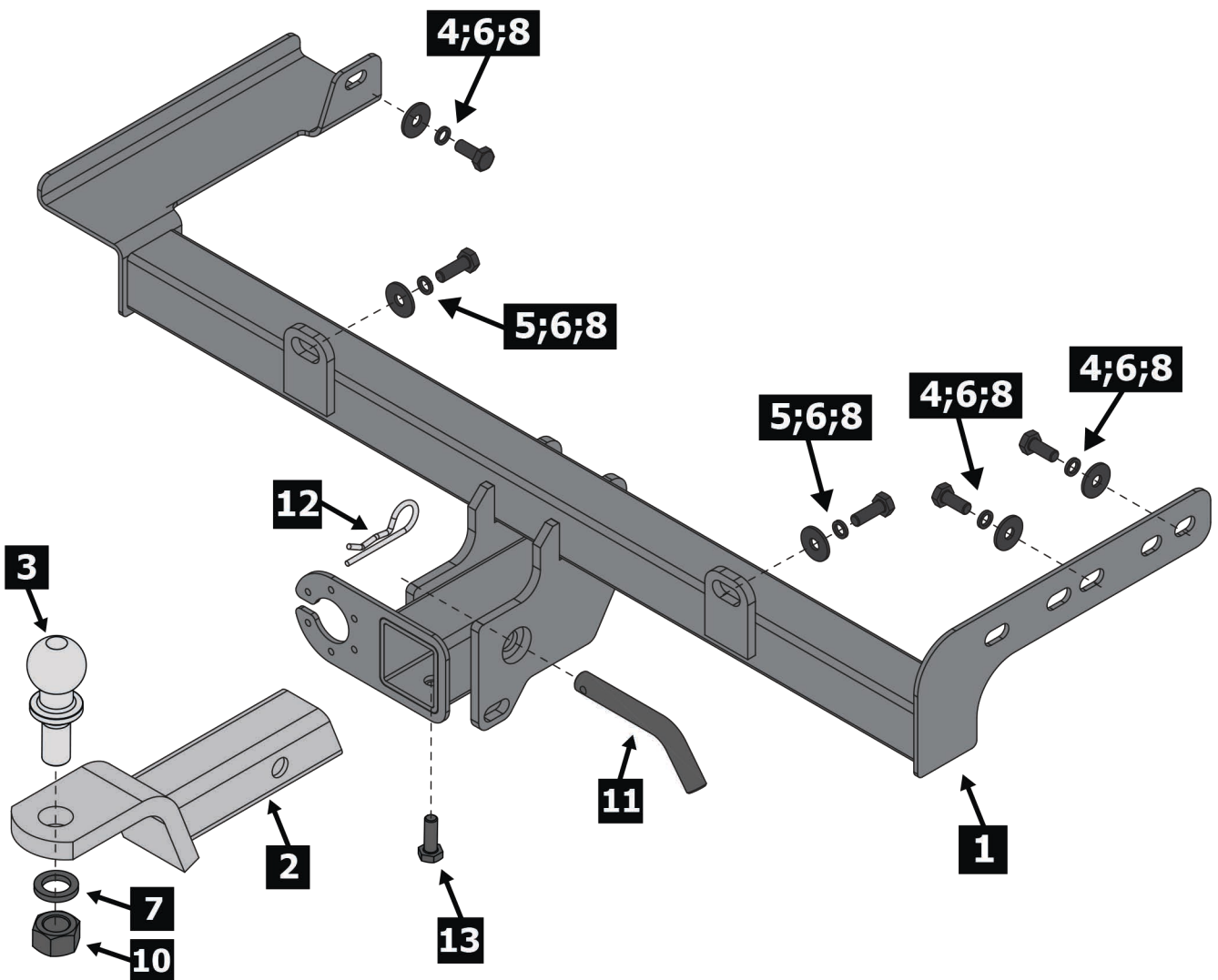


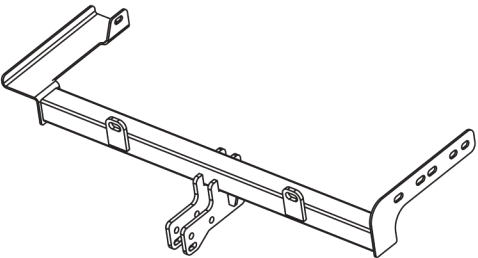
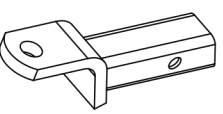
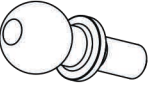
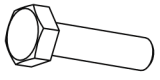
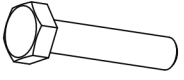


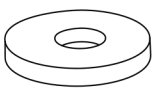
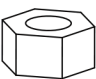
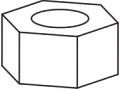
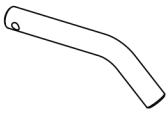
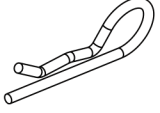
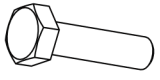
Расположение

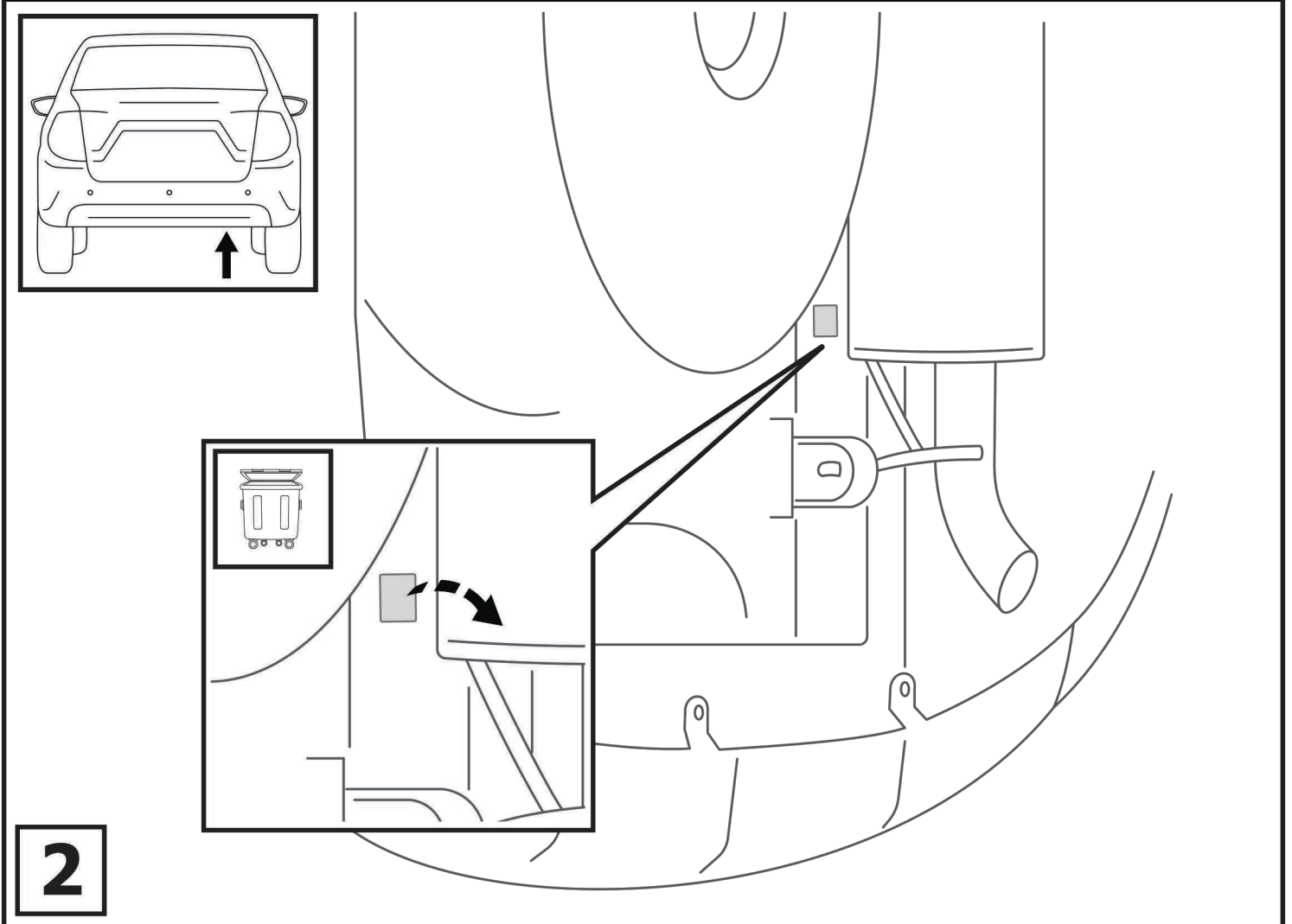
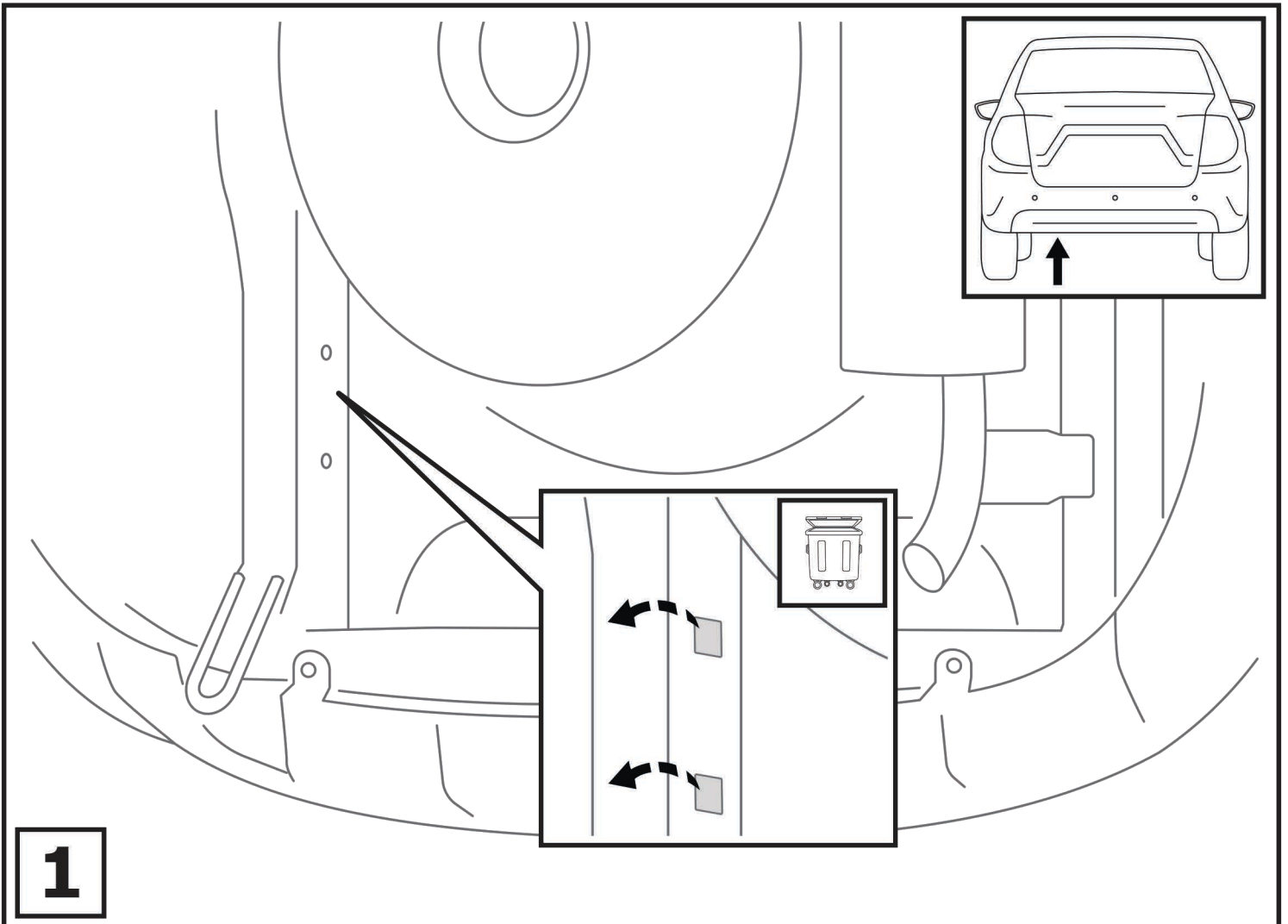
Используемый инструмент:

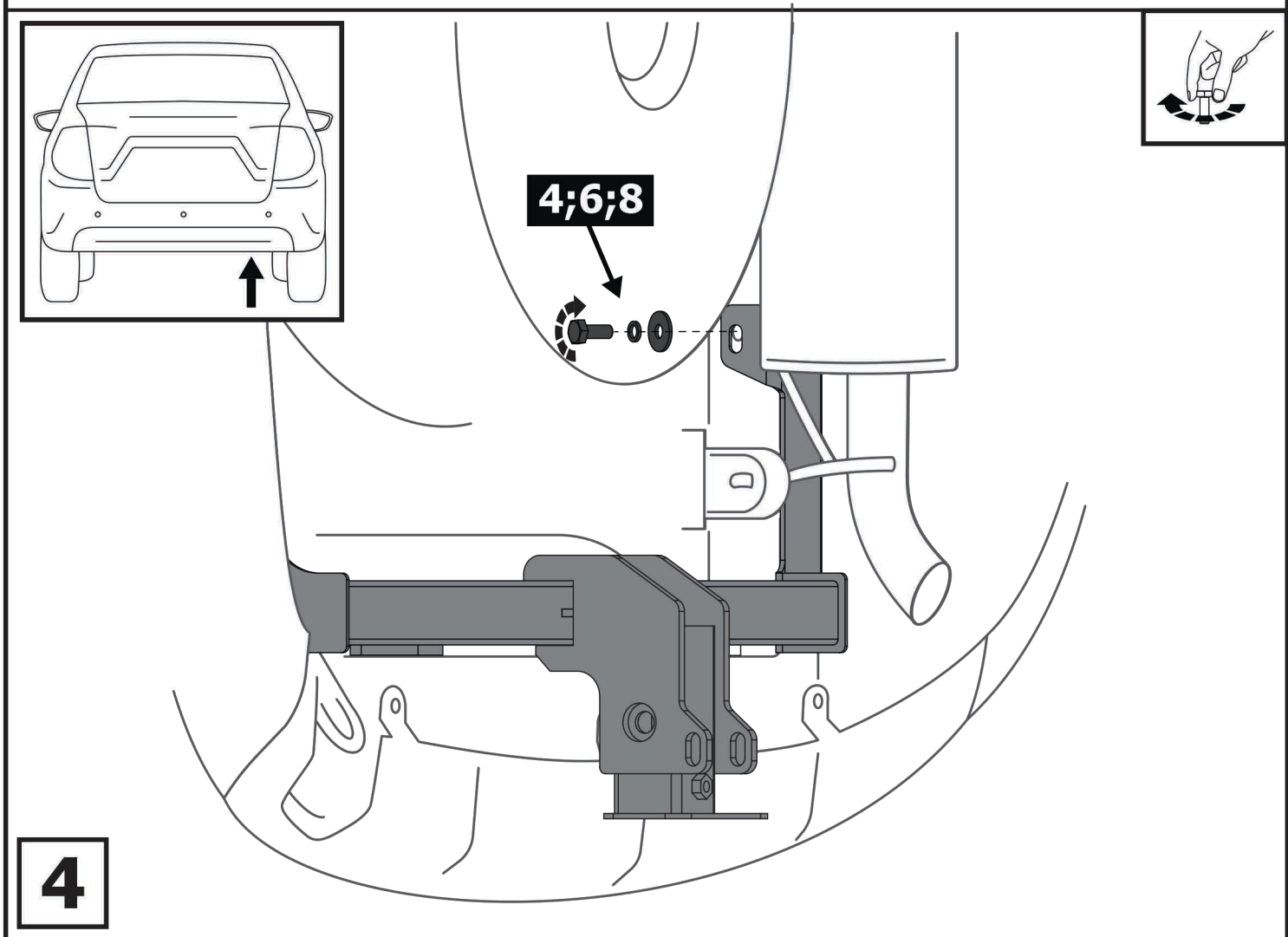
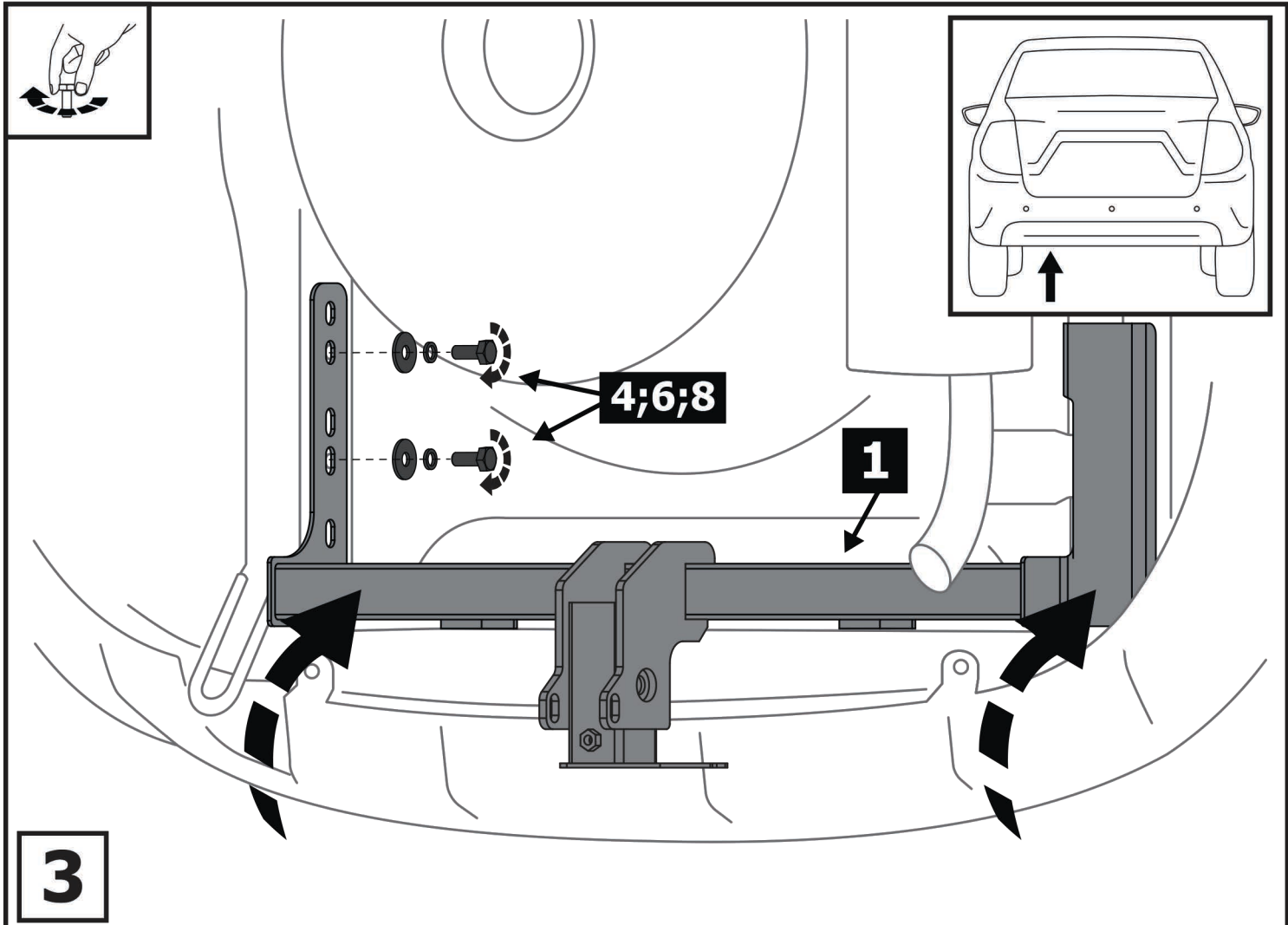


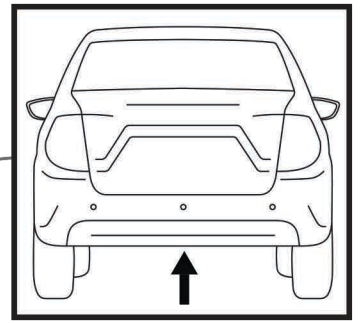
S - 17;
S - 36



1	x1	Балка	
2	x1	Переходник	
3	x1	Шар	
4	x3	M10x25	
5	x2	M10x30	
6	x5	∅ 10	
7	x1	∅ 24	
8	x5	∅ 10	
9	x2	M12	
10	x1	M24	
11	x1	Штифт	
12	x1	Шплинт	
13	x1	M10x20	



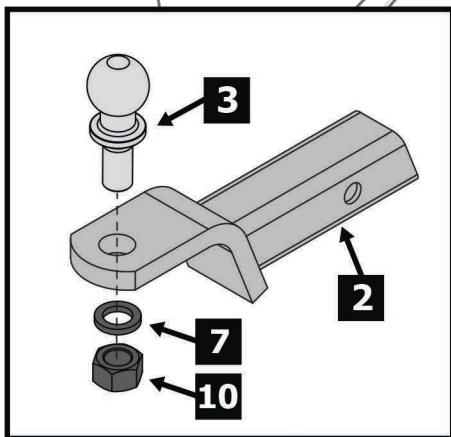
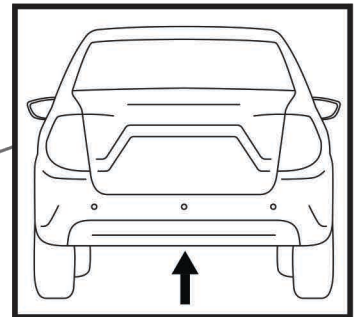




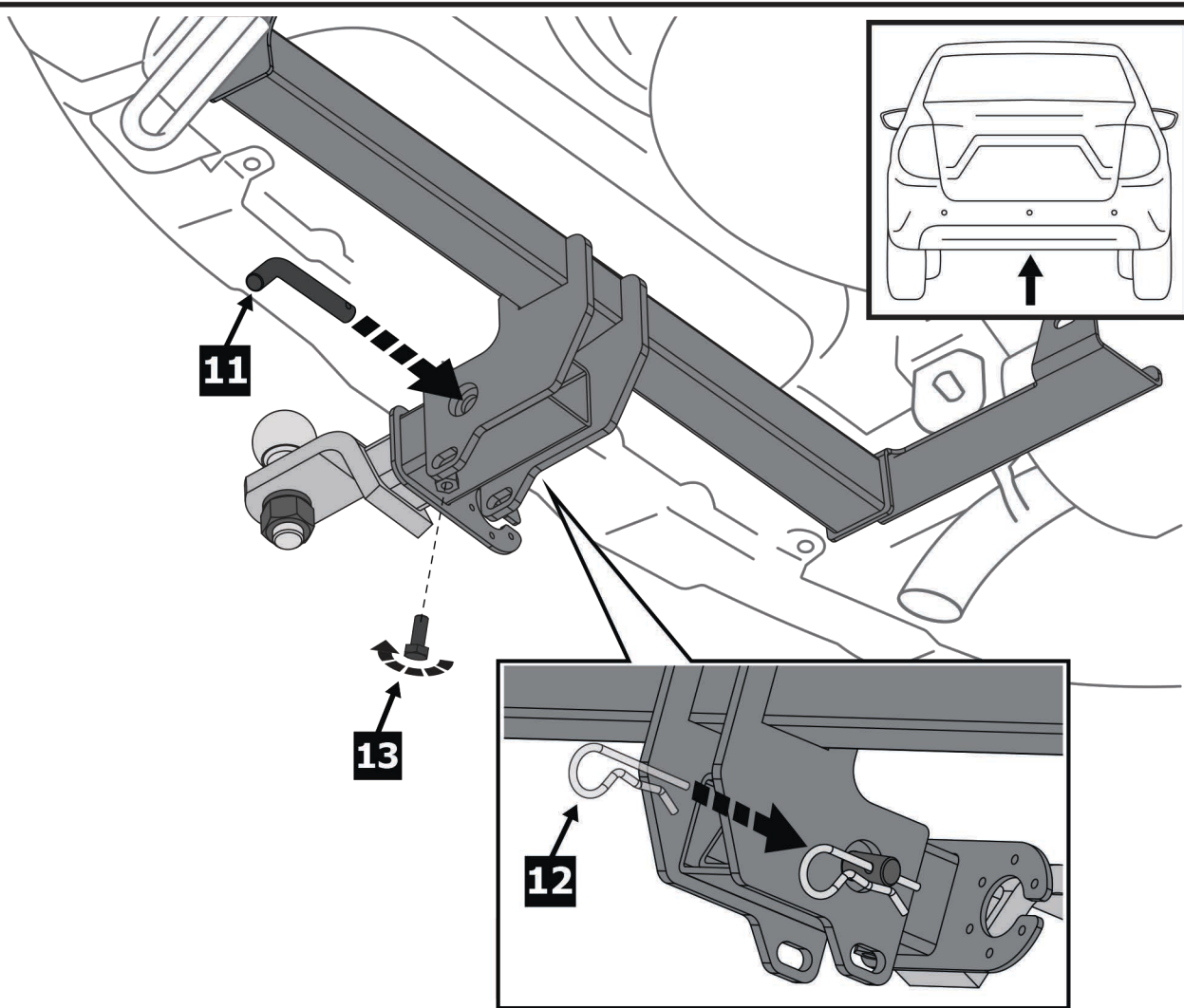
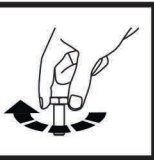
5;6;8

5;6;8

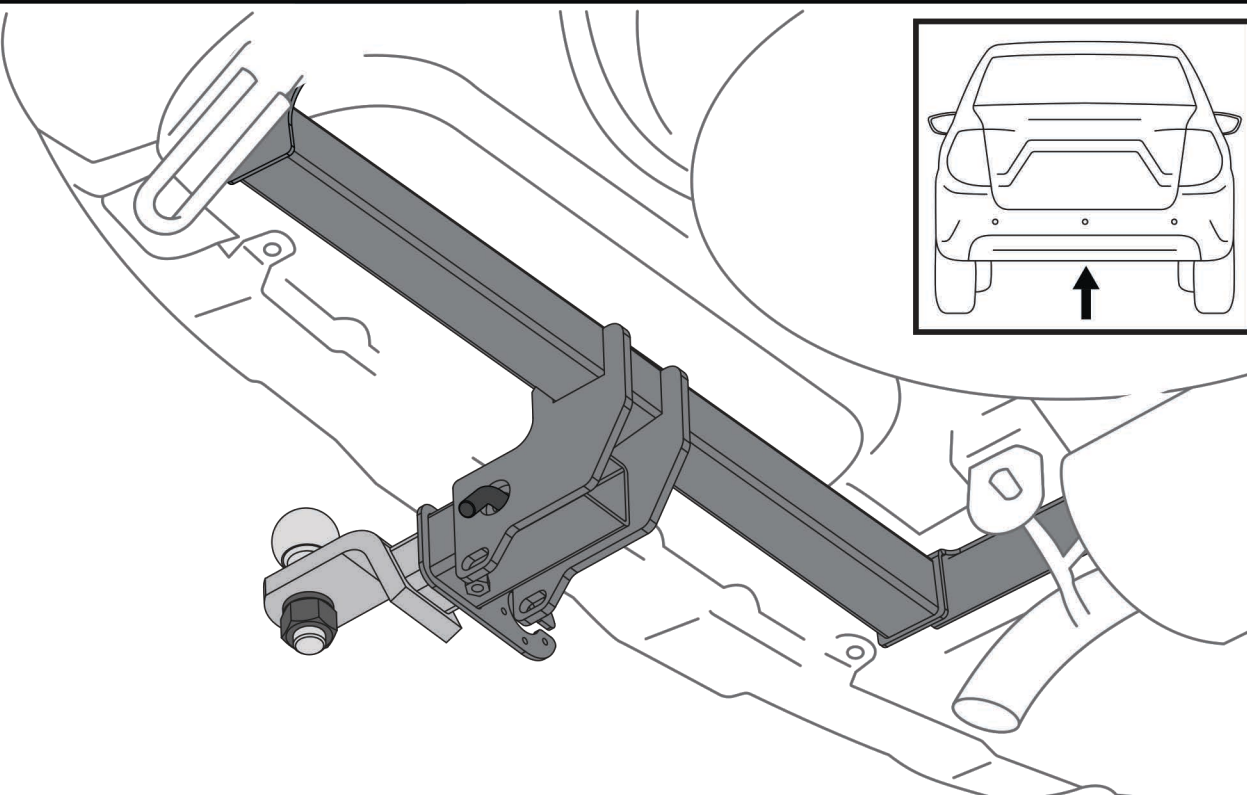
5



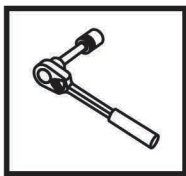
6



7



8



Затянуть все резьбовые соединения
M10 = 47 Nm M24 = 730 Nm