

СПИСОК ДЕТАЛЕЙ

1	1	Штанга		
2	2	Болт М8х30		DIN 933
3	2	Болт М12х1,25х70		DIN 960
4	4	Болт М12х1,25х120		DIN 960
5	2	Гайка М8		DIN 934
6	6	Гайка М12х1,25		DIN 934
7	2	Шайба 8 Г		DIN 127
8	6	Шайба 12 Г		DIN 127
9	4	Шайба 8 увел		DIN 9021
10	8	Шайба 12 увел		DIN 9021
11	4	Шайба 12		DIN 125 A
12	1	Крюк		2767.12/001
13	1	Подразетник		PZ-01
14	4	Втулка Ф16х1,6		L=86

Рис. 1 Подрезка бампера.

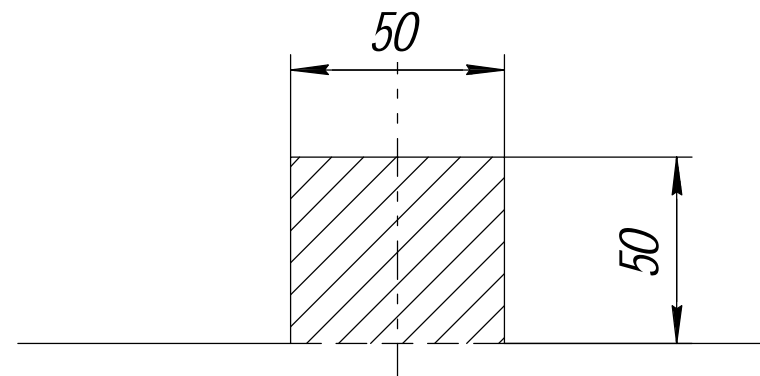
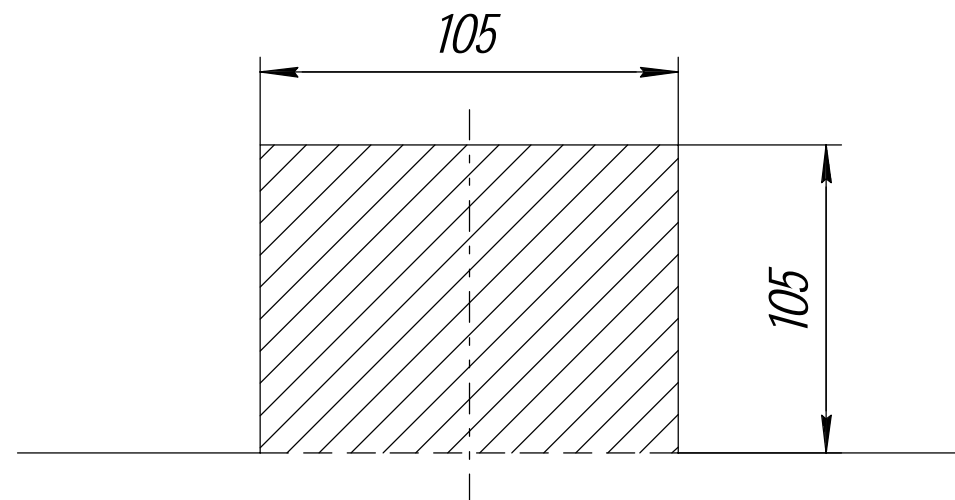


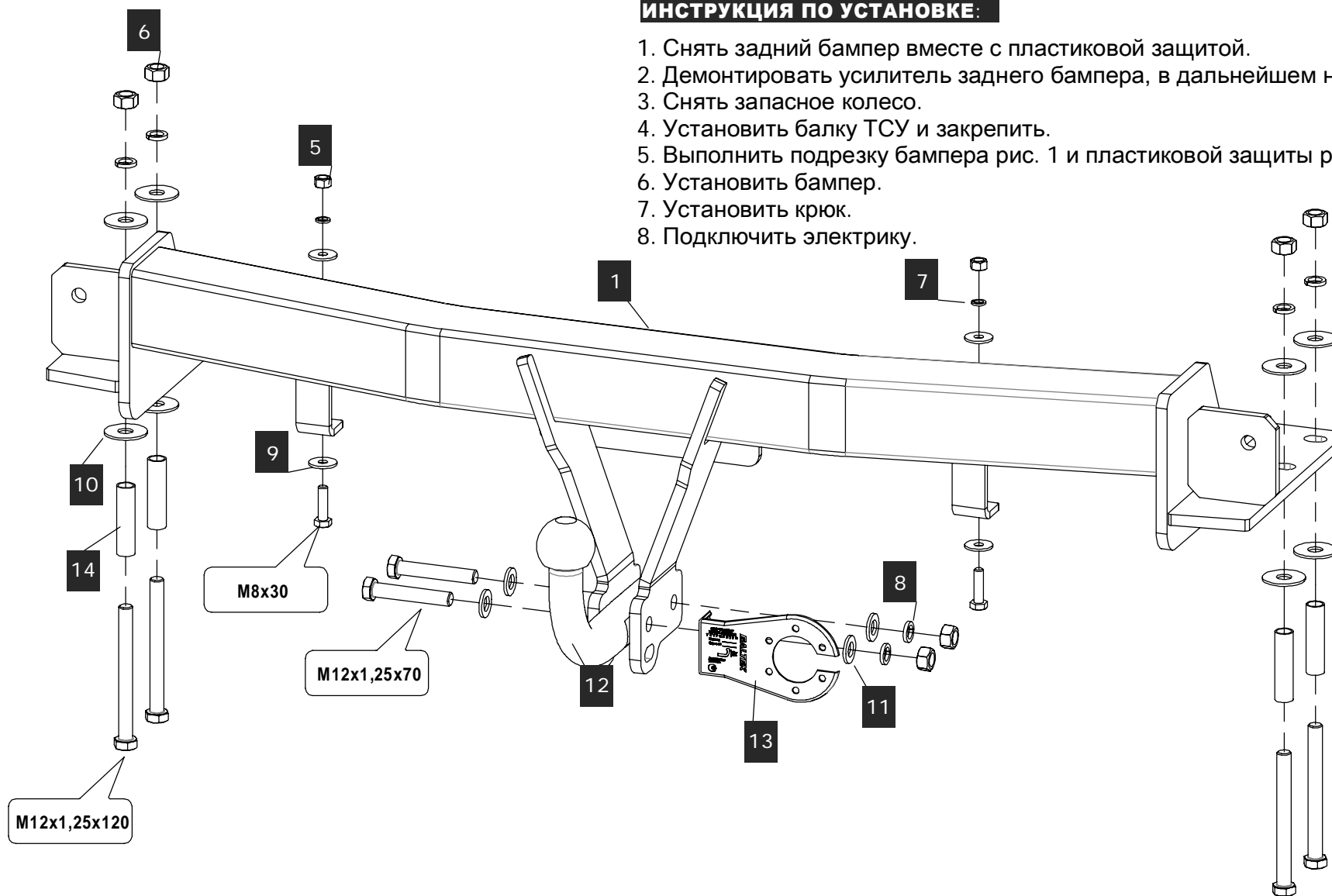
Рис. 2 Подрезка пластиковой защиты.



Диаметр резьбы	M6x1.0	M8x1.25	M10x1.5	M12x1.75	M16x2
Момент затяжки	9.8 Нм	24.0 Нм	47.0 Нм	81.0 Нм	157.0 Нм

ИНСТРУКЦИЯ ПО УСТАНОВКЕ:

1. Снять задний бампер вместе с пластиковой защитой.
2. Демонтировать усилитель заднего бампера, в дальнейшем не используется.
3. Снять запасное колесо.
4. Установить балку ТСУ и закрепить.
5. Выполнить подрезку бампера рис. 1 и пластиковой защиты рис. 2.
6. Установить бампер.
7. Установить крюк.
8. Подключить электрику.



Диаметр резьбы	M6x1.0	M8x1.25	M10x1.5	M12x1.75	M16x2
Момент затяжки	9.8 Нм	24.0 Нм	47.0 Нм	81.0 Нм	157.0 Нм

НАЗНАЧЕНИЕ:

Тягово-сцепное устройство (далее ТСУ) предназначено для шарнирной сцепки легковых автомобилей с буксировочным прицепом. Технические характеристики ТСУ соответствуют требованиям ГОСТ 28248-89, ОСТ 37.001.299-93, ТУ 4591-001-64264699-2012. ТСУ обеспечивает сцепку легкового автомобиля с прицепами различных марок.

ЭКСПЛУАТАЦИЯ, ТО, ТРЕБОВАНИЯ БЕЗОПАСНОСТИ:

Не допускается буксировка прицепов со скоростью более 80 км/час. Техническое обслуживание ТСУ заключается в периодическом осмотре, подтяжке болтовых соединений, смазке сцепного шара любой консистентной смазкой непосредственно перед зацеплением прицепа.

Рекомендуется использовать прилагаемый колпачок для защиты сцепного шара без зацепленного прицепа.

Регламентные работы выполнять по единым регламентам автомобиля. Подтяжку болтовых соединений и проверку геометрии сцепного шара ТСУ проводить при техническом обслуживании автомобиля.

При установке и техническом обслуживании ТСУ необходимо соблюдать требования техники безопасности для соответствующих работ.

ГАРАНТИЙНЫЕ ОБЯЗАТЕЛЬСТВА:

ООО "БАЛТЕКС" гарантирует безотказную работу ТСУ в течение 12 месяцев со дня продажи в торговой сети, при условии его эксплуатации в полном соответствии с настоящим руководством.

Предприятие не несет ответственности за безопасность и надежность работы ТСУ при внесении потребителем изменений в его конструкцию.

Рассмотрение претензий к продукции производится при наличии отметки о продаже, заверенной штампом организации, продавшей ТСУ, и подписью продавца.

Наклейку с серийным номером ТСУ и паспорт предприятия-изготовителя сохранять до окончания гарантийного срока.

СВИДЕТЕЛЬСТВО О ПРИЕМКЕ:**СВИДЕТЕЛЬСТВО О ПРОДАЖЕ:**

Продано _____
(наименование торговой организации, адрес)

Дата продажи _____ Подпись _____

Штамп организации, продавшей ТСУ