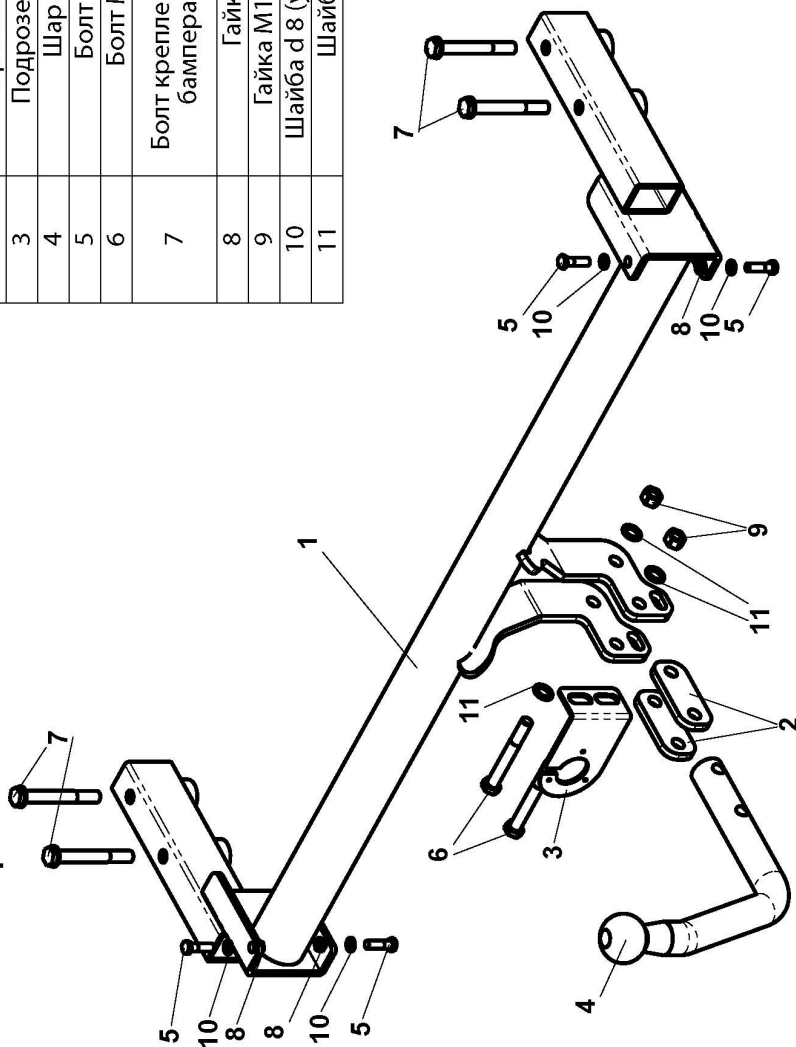


ФАРКОП "LEADER" A103-A Схема сборки

ПОЗ.	НАИМЕНОВАНИЕ	К-ВО
1	Балка ТСУ	1
2	Прокладка шара	2
3	Подрозетник тип А	1
4	Шар SH19A	1
5	Болт М8х25	4
6	Болт М12х90	2
7	Болт крепления усилителя бампера (штатный)	4
8	Гайка М8	4
9	Гайка М12(с.контр.)	2
10	Шайба d 8 (увеличенная)	4
11	Шайба d 12	7



AUDI A6 (СЕДАН) 1997 -2004 г.в.	Артикул	D(кН)	S(кг)	T(кг)	C(кг)
	A103-A	7	75	1800	1200
D = g*TC/T+C (горизонтальная сила, действующая между тягачом и прицепом) S — статическая вертикальная нагрузка на шар ТСУ T — технически допустимая масса тягача		C — масса, передаваемая на грунт осью или осями прицепа с центрально расположенной осью, когда он сцеплен с тягачом и загружен до технически допустимой максимальной массы			

Тягово-сцепное устройство (A103-A) для AUDI A6 (СЕДАН) предназначено для сцепки легкового автомобиля с буксируемым прицепом полной массой до 1200 кг, скорость автопоезда не должна превышать 80 км/час.

Технические характеристики ТСУ соответствуют ГОСТ Р 41.55-2005 (Правила ЕЭК ООН №55) «Единообразные предписания, касающиеся механических сцепных устройств. Состав транспортных средств».

Изготовитель постоянно совершенствует ТСУ, поэтому некоторые конструктивные изменения могут быть не отражены в настоящем издании.

1. ТЕХНИЧЕСКИЕ ДАННЫЕ

Тип соединения: шаровой Диаметр сцепного шара: 50 мм Масса комплекта ТСУ: 15,68 кг

2. КОМПЛЕКТ ПОСТАВКИ

ТСУ (A103-A)
 для AUDI A6 (СЕДАН).....1 шт. Руководство по эксплуатации.....1 шт.
 Пакет комплектующих.....1 шт.

3. МОНТАЖ ТСУ

Установка ТСУ должна осуществляться только в сервисных центрах, имеющих лицензию на данный вид работ. Перед установкой ТСУ внимательно ознакомьтесь с настоящей инструкцией. Предварительно очистите резьбовые соединения от краски (при необходимости).

Внимание: все резьбовые соединения, при установке, изначально не затягивать!

- Перед тем, как произвести монтаж ТСУ, автомобиль необходимо установить на смотровой яме, отсоединить аккумуляторную батарею, затормозить автомобиль стояночным тормозом, под колеса положить упоры.
- Работу по монтажу должны производить два человека, соблюдая меры предосторожности.
- Перед установкой ТСУ необходимо снять задний бампер с автомобиля, усилитель заднего бампера и демонтировать кронштейны крепления усилителя. В дальнейшем эти кронштейны не понадобятся. Удалите пластиковые наклейки усилителя бампера.
- Установите ТСУ в лонжероны автомобиля совместив отверстия ТСУ со штатными отверстиями крепления усилителя бампера.
- Закрепите ТСУ штатными болтами крепления усилителя бампера (7).
- Закрепите на ТСУ усилитель заднего бампера болтами М8х25 (5).
- Установите бампер на автомобиль.
- Подсоедините жгут проводов от ШРа к электропроводке автомобиля.
- Установите на ТСУ съемный шар (4) и штепсельный разъем (ШР).
- Подсоедините аккумуляторную батарею и проверьте действие сигналов.

Моменты затяжки резьбовых соединений

Номинальный диаметр резьбы	Шаг резьбы**, мм	Гайка (класс прочности по ГОСТ 1759-70)					Болт (класс прочности по ГОСТ 1759-70)				
		4;5;6	5;6	6;8	8;10	10;12	5.8	6.8	8.8	10.9	12.9
8	1,25	1,6	1,8	2,5	3,6	4,0	1,6	1,8	2,5	3,6	4,0
10	1,25	3,2	3,6	5,6	7,0	9,0	3,2	3,6	5,6	7,0	9
12	1,25	5,6	6,2	10,0	12,5	16,0	5,6	6,2	10,0	12,5	16,0
14	1,5	8,0	10,0	16,0	20,0	25,0	8,0	10,0	16,0	20,0	25,0
16	1,5	11,0	14,0	22,0	32,0	36	11,0	14,0	22,0	32,0	36

**При применении резьбовых соединений с крупным шагом момент затяжки назначается по этой же таблице.