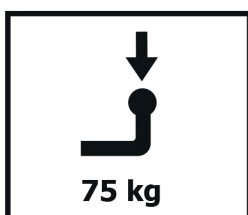
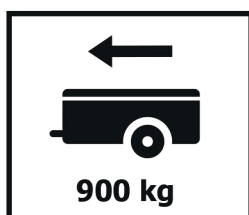


# Инструкция по установке **LADA Vesta**

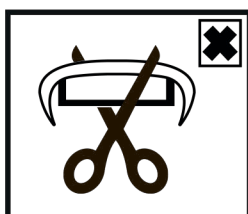
(2015-)



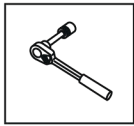
Арт.: F.6017.004



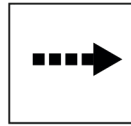
$D = 6,22 \text{ kN}$



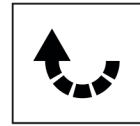
$$D \text{ (kN)} = \frac{\text{MAX kg} \times \text{MAX kg}}{\text{MAX kg} + \text{MAX kg}} \times 0,00981$$



Вкрутить/выкрутить используя инструмент



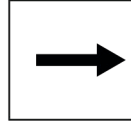
Движение



Поворот

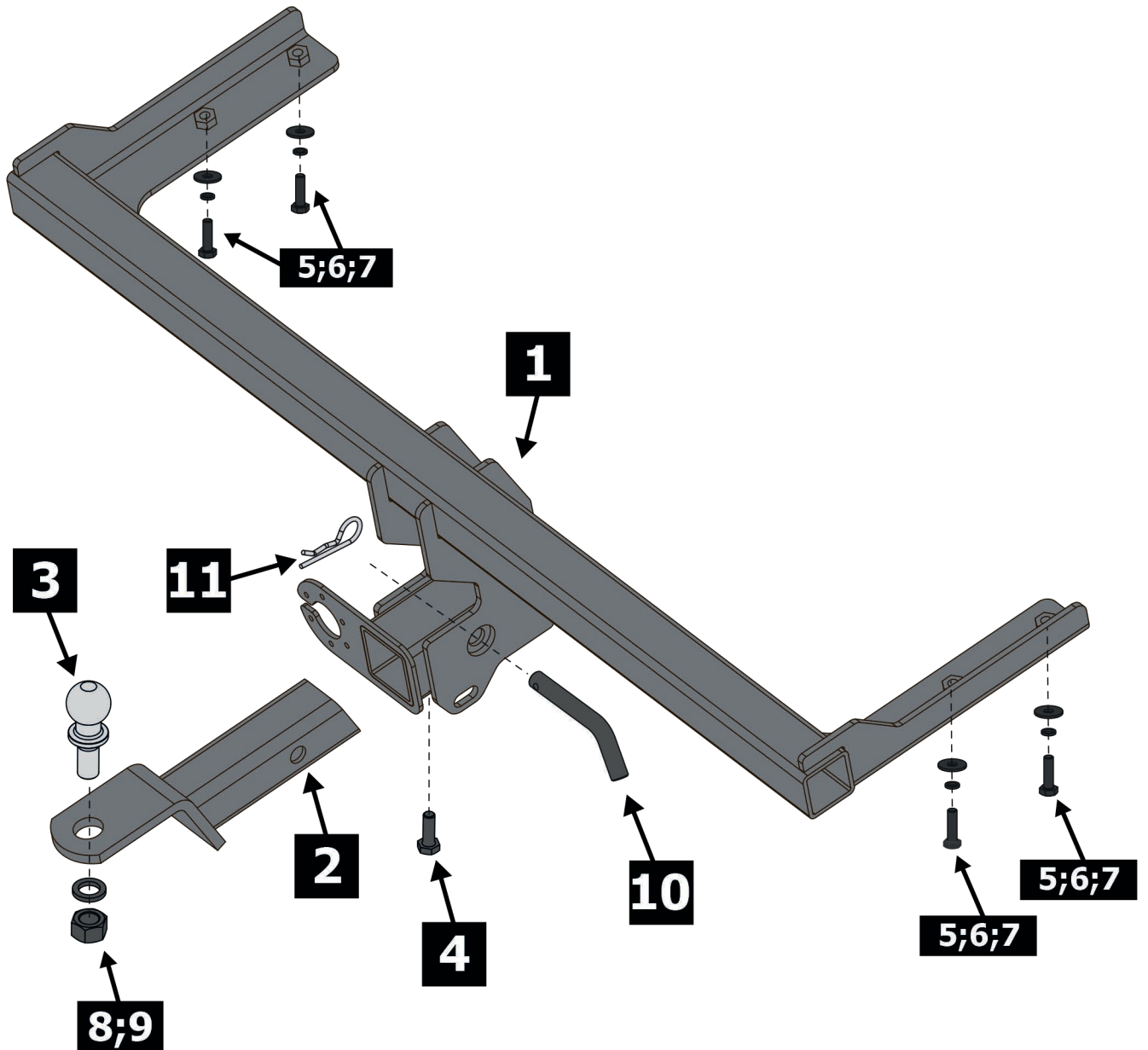
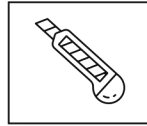
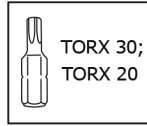
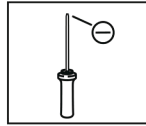
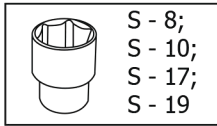
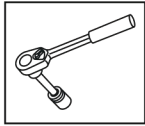


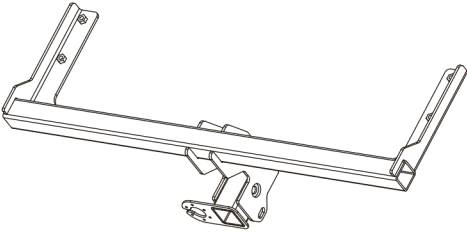
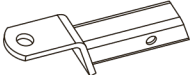
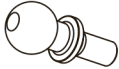
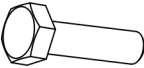
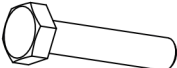



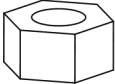

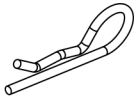
Вкрутить/выкрутить не затягивая

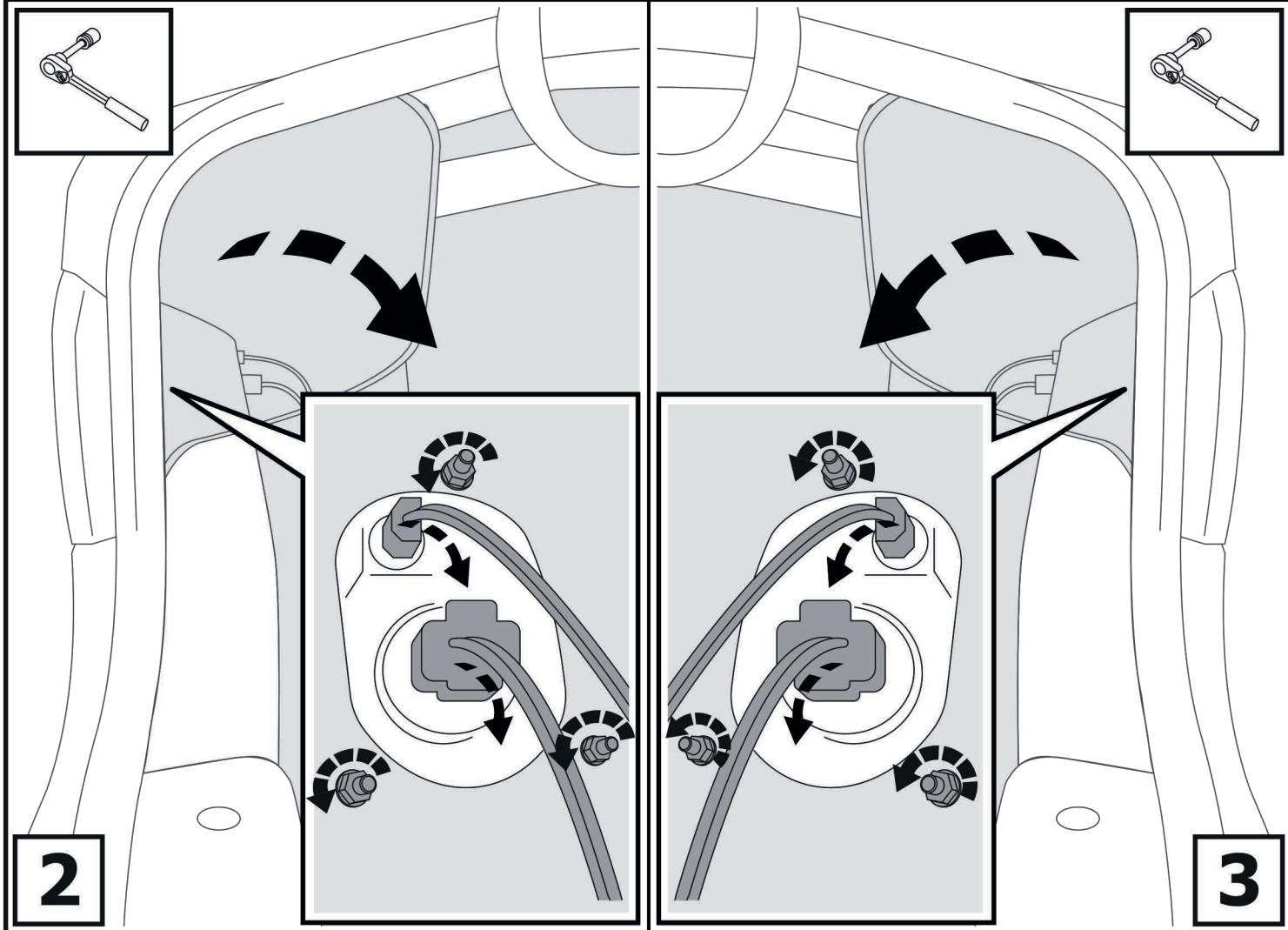
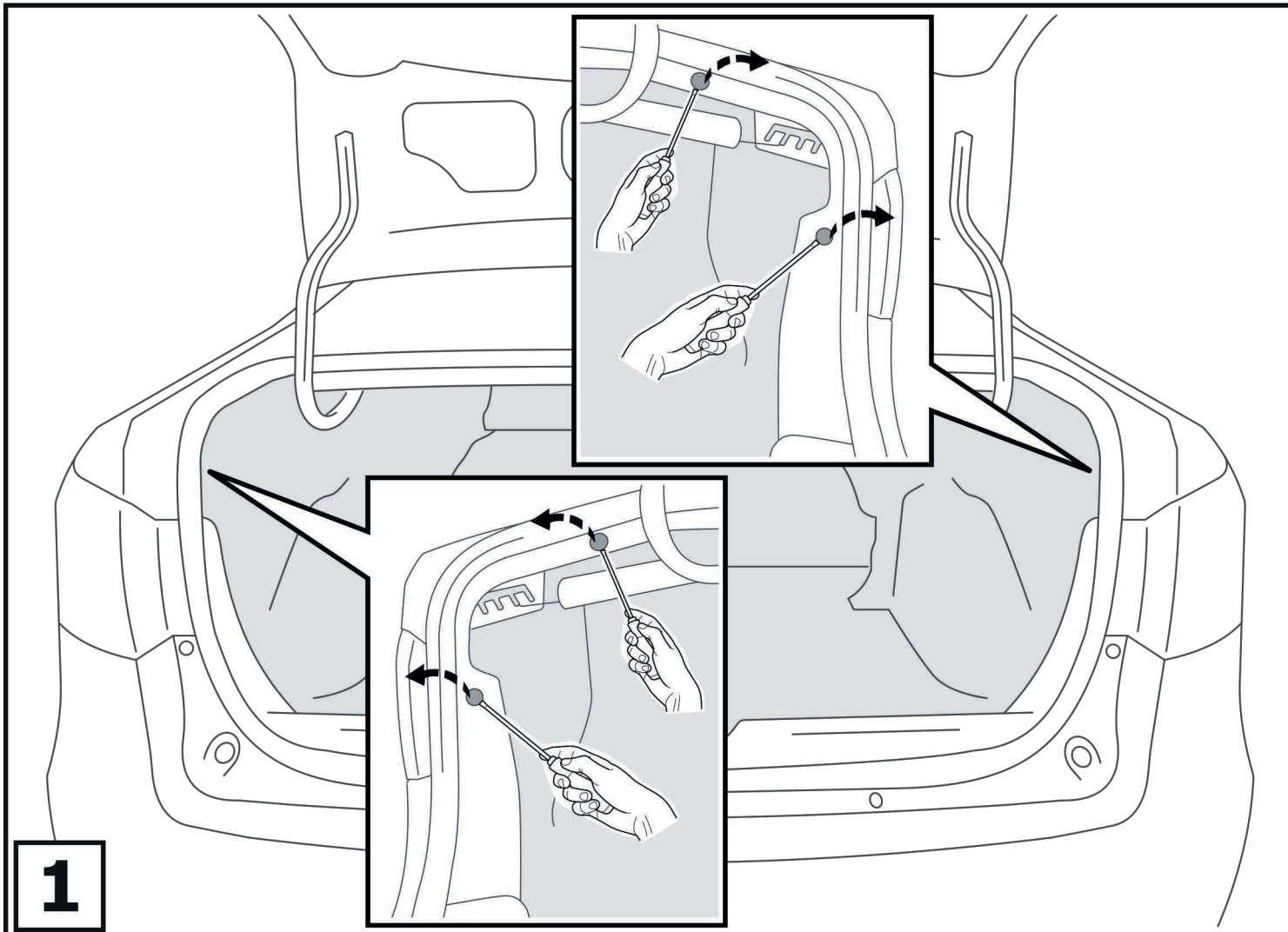


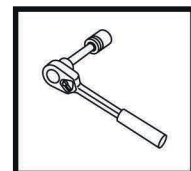
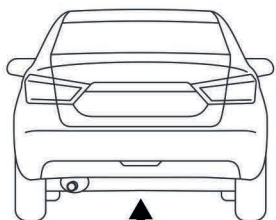
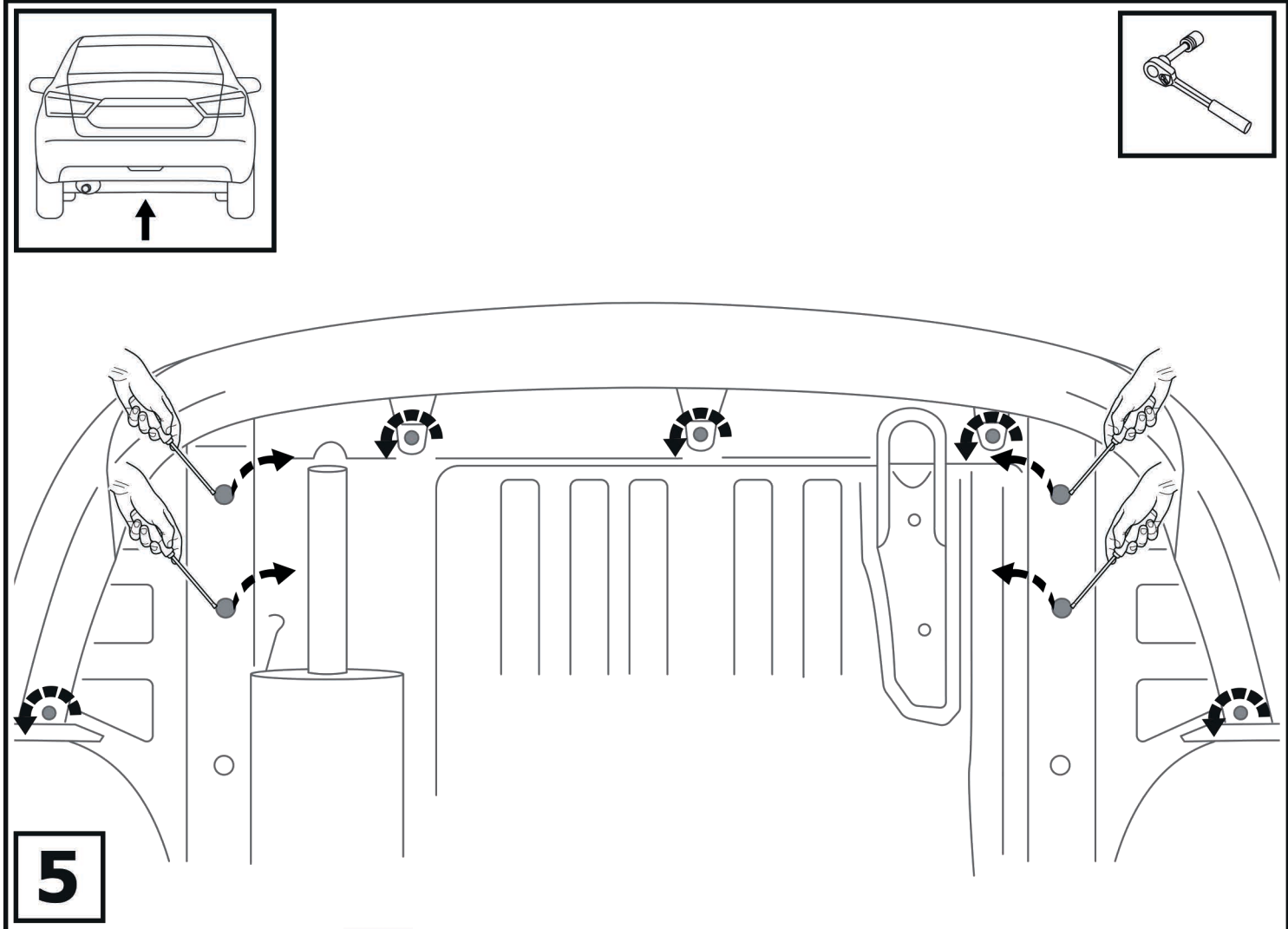
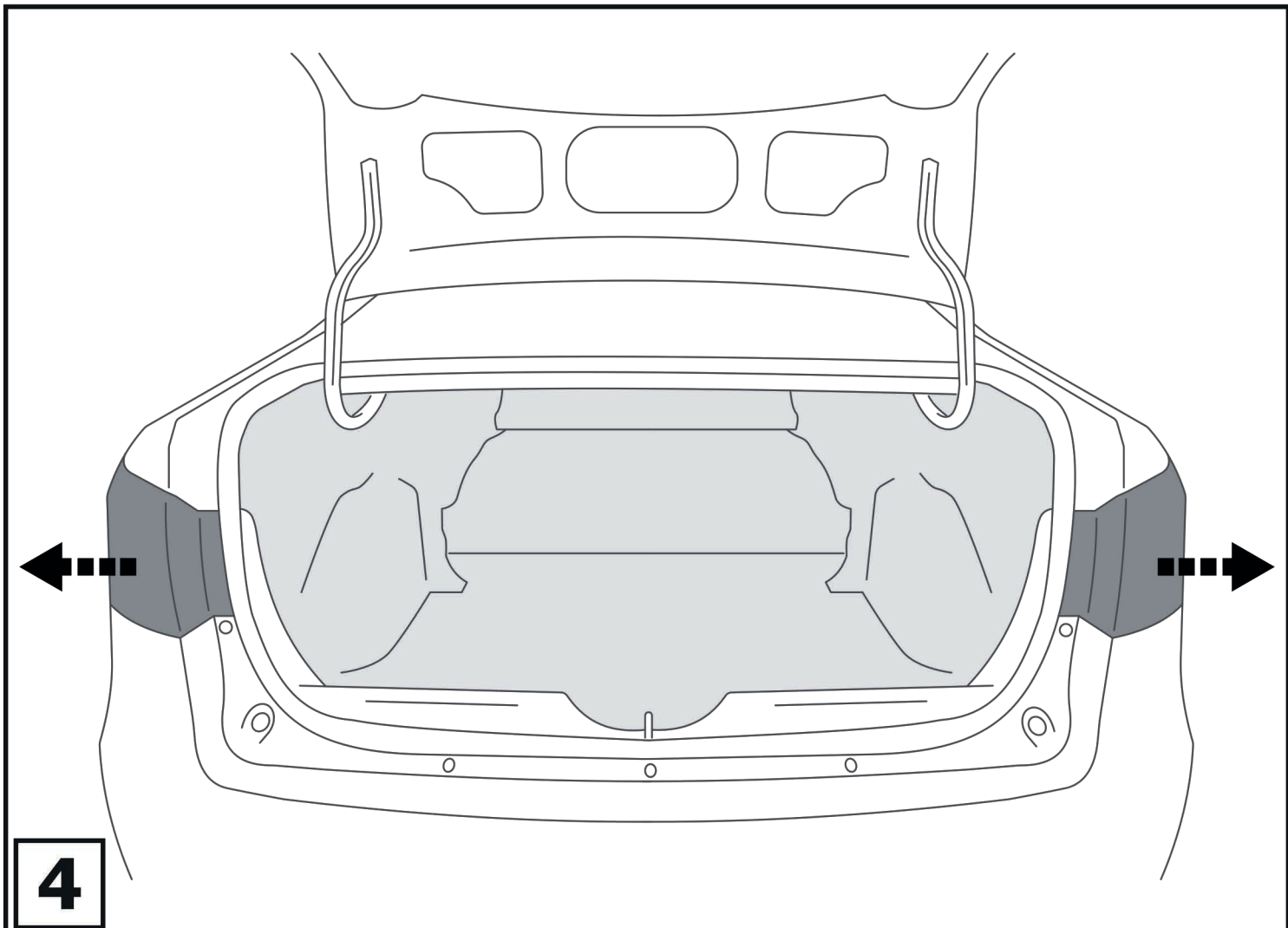
Расположение

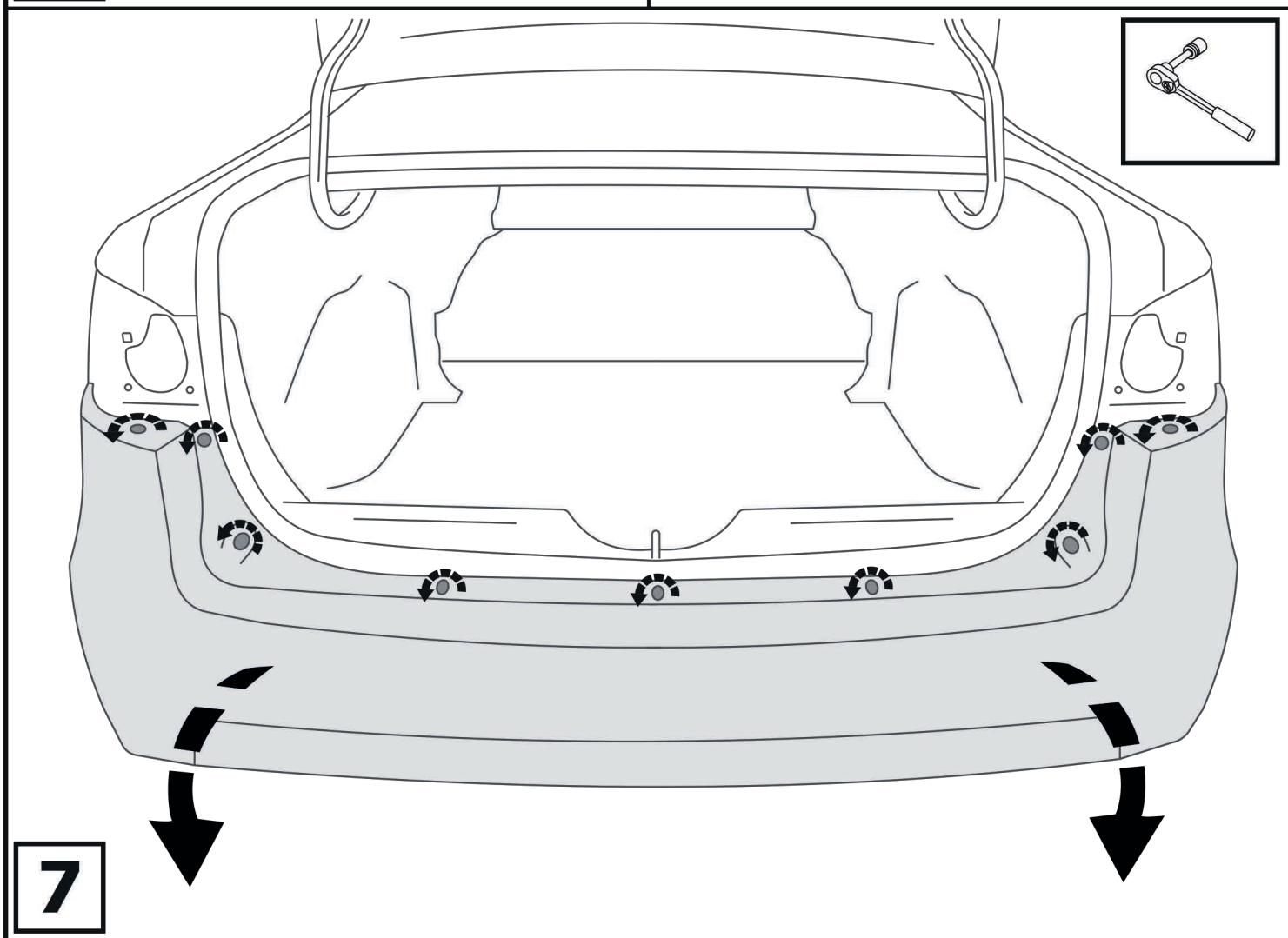
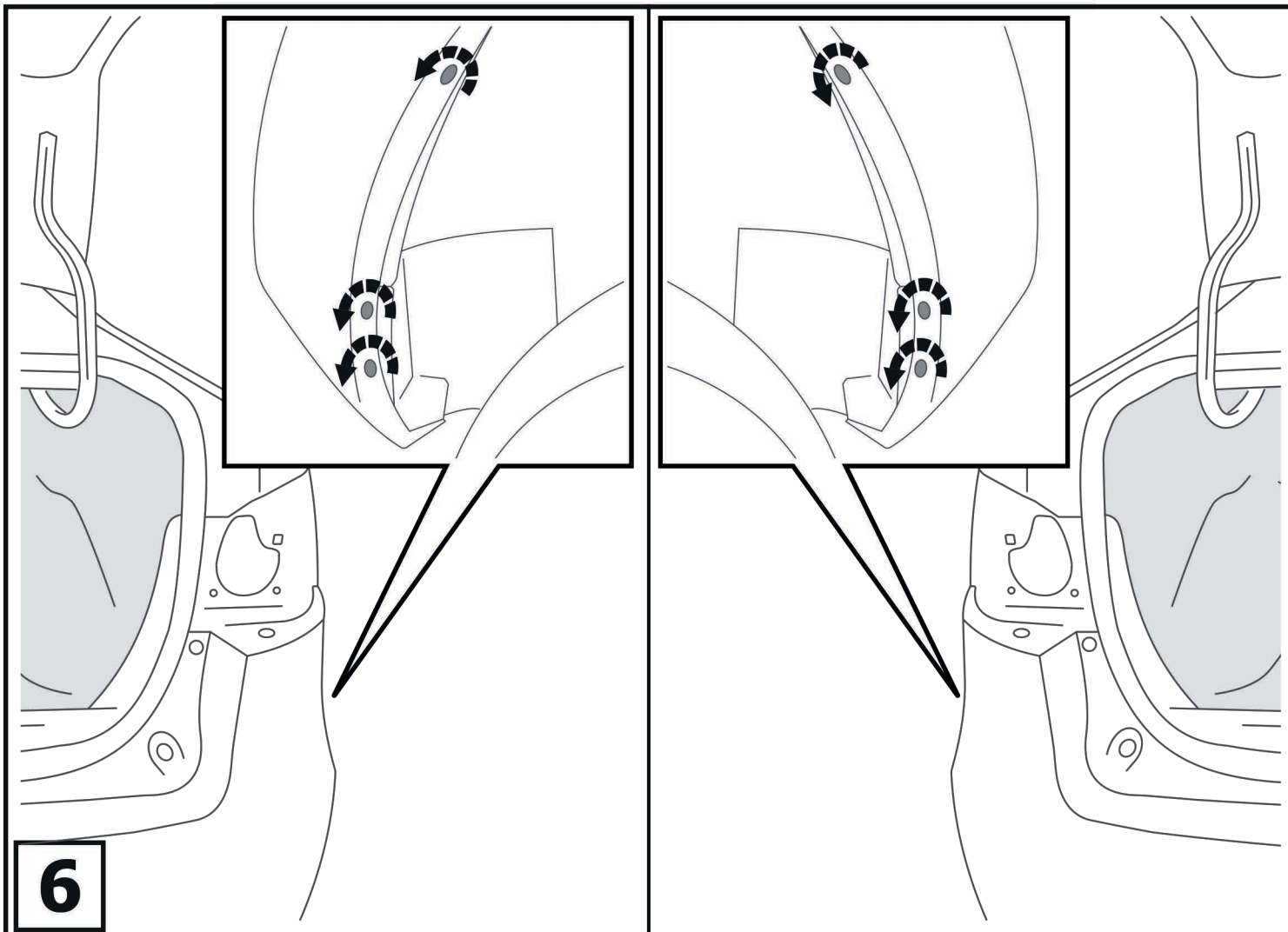
### Используемый инструмент:

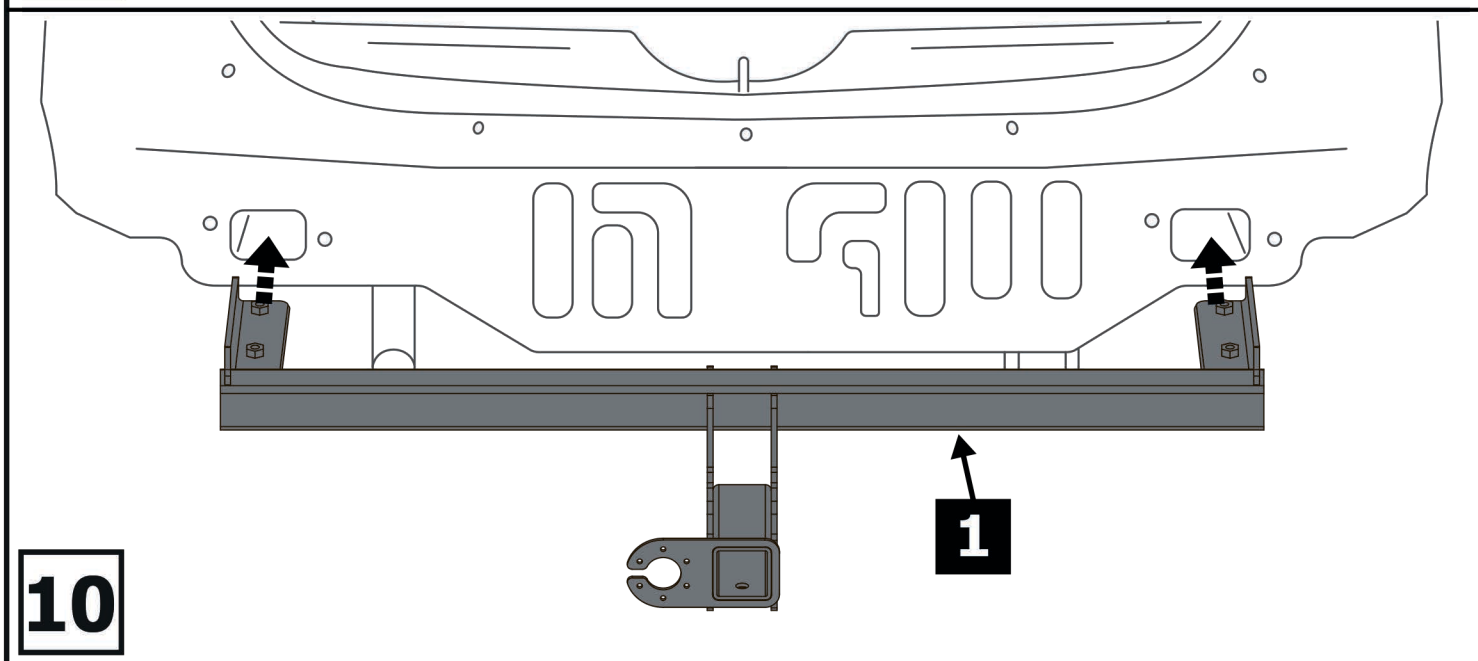
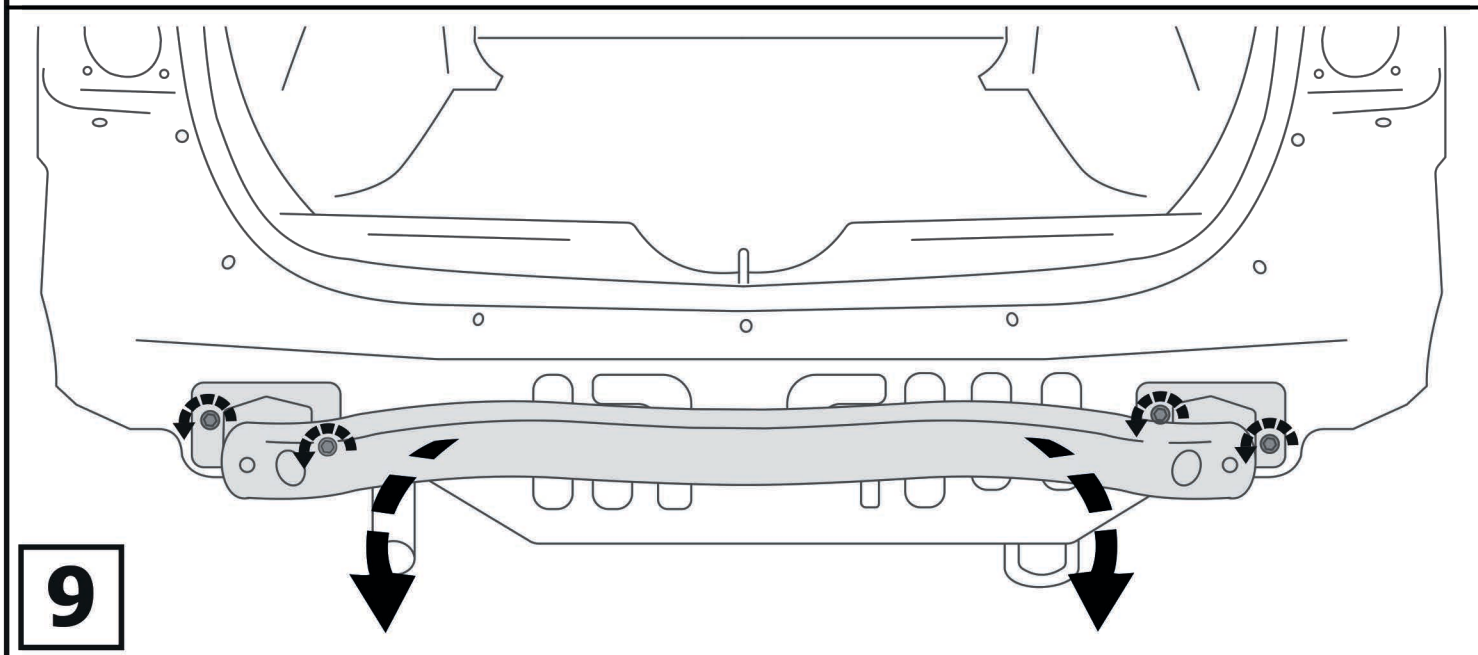
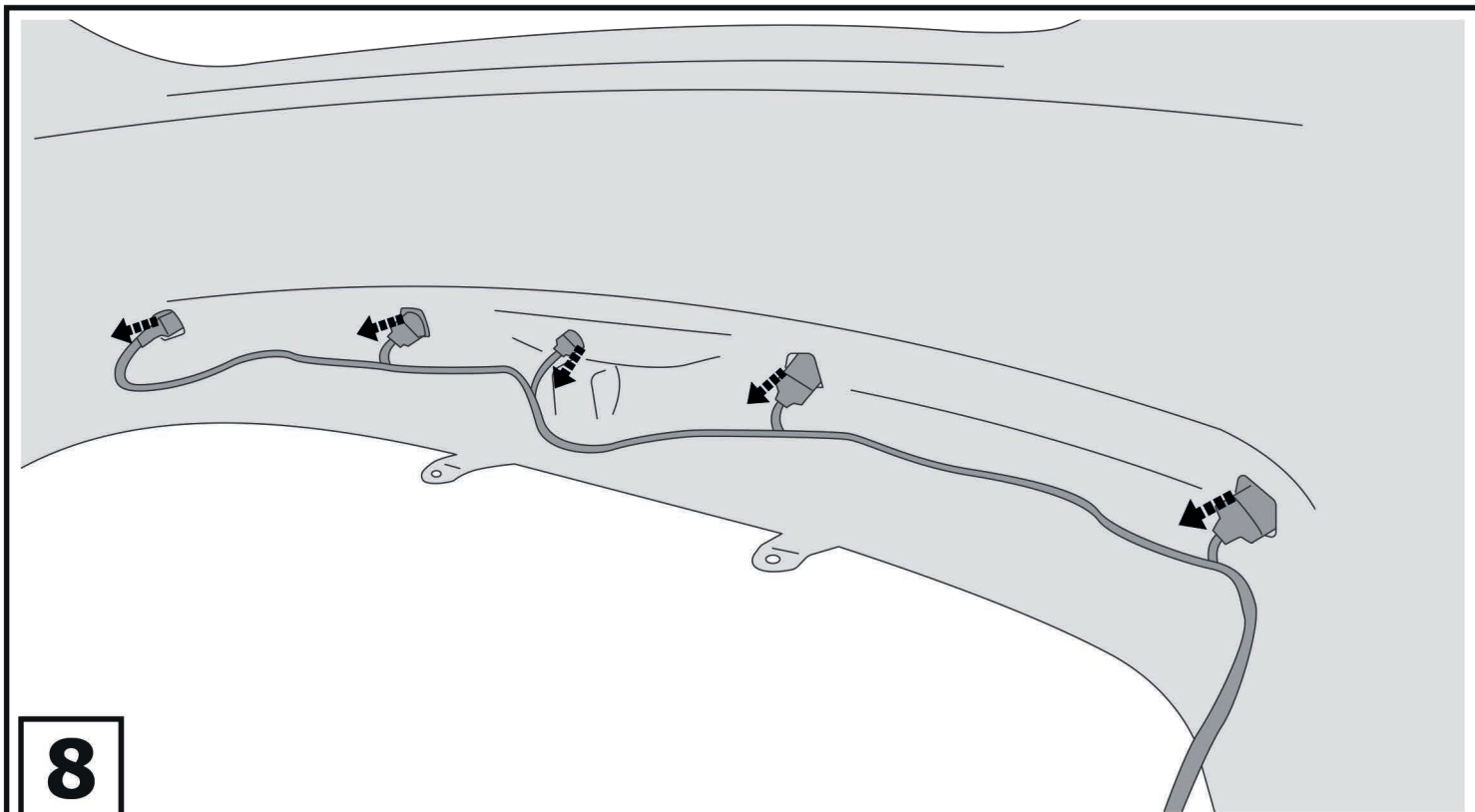


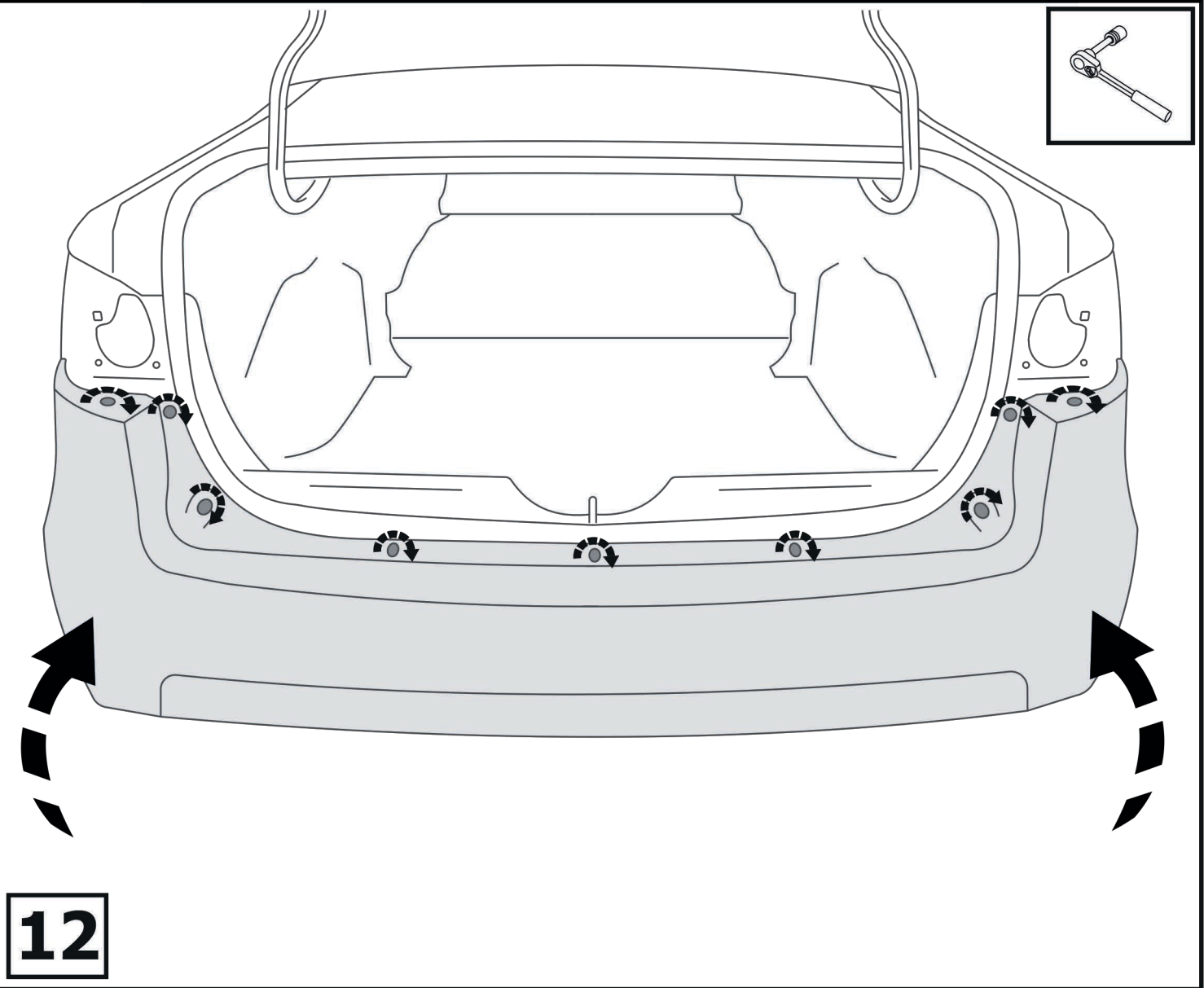
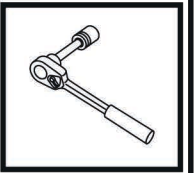
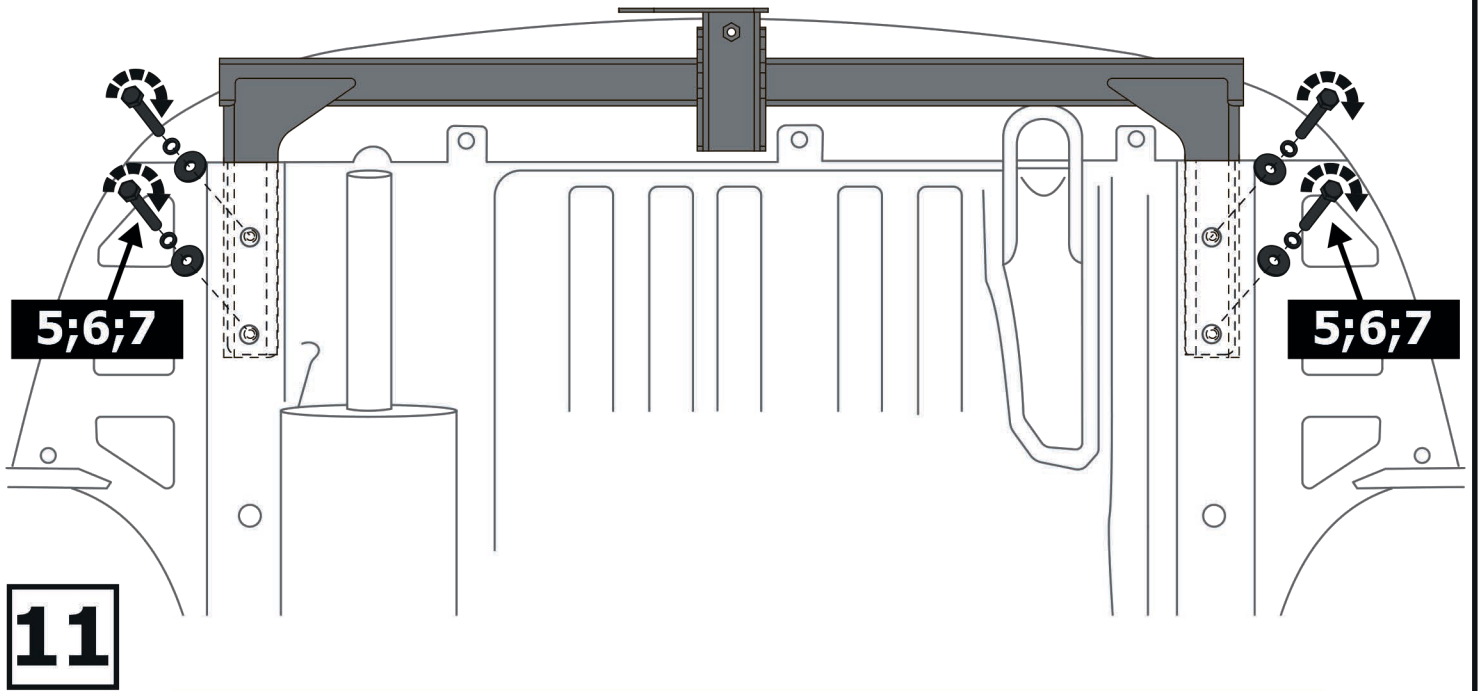
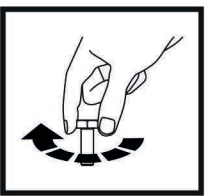
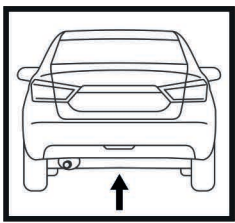
<b>1</b>	x1	Балка	
<b>2</b>	x1	Переходник	
<b>3</b>	x1	Шар	
<b>4</b>	x1	M10x20	
<b>5</b>	x4	M10x30	
<b>6</b>	x4	∅ 10	
<b>7</b>	x4	∅ 10	
<b>8</b>	x1	∅ 24	
<b>9</b>	x1	∅ 24	
<b>10</b>	x1	Штифт	
<b>11</b>	x1	Шплинт	



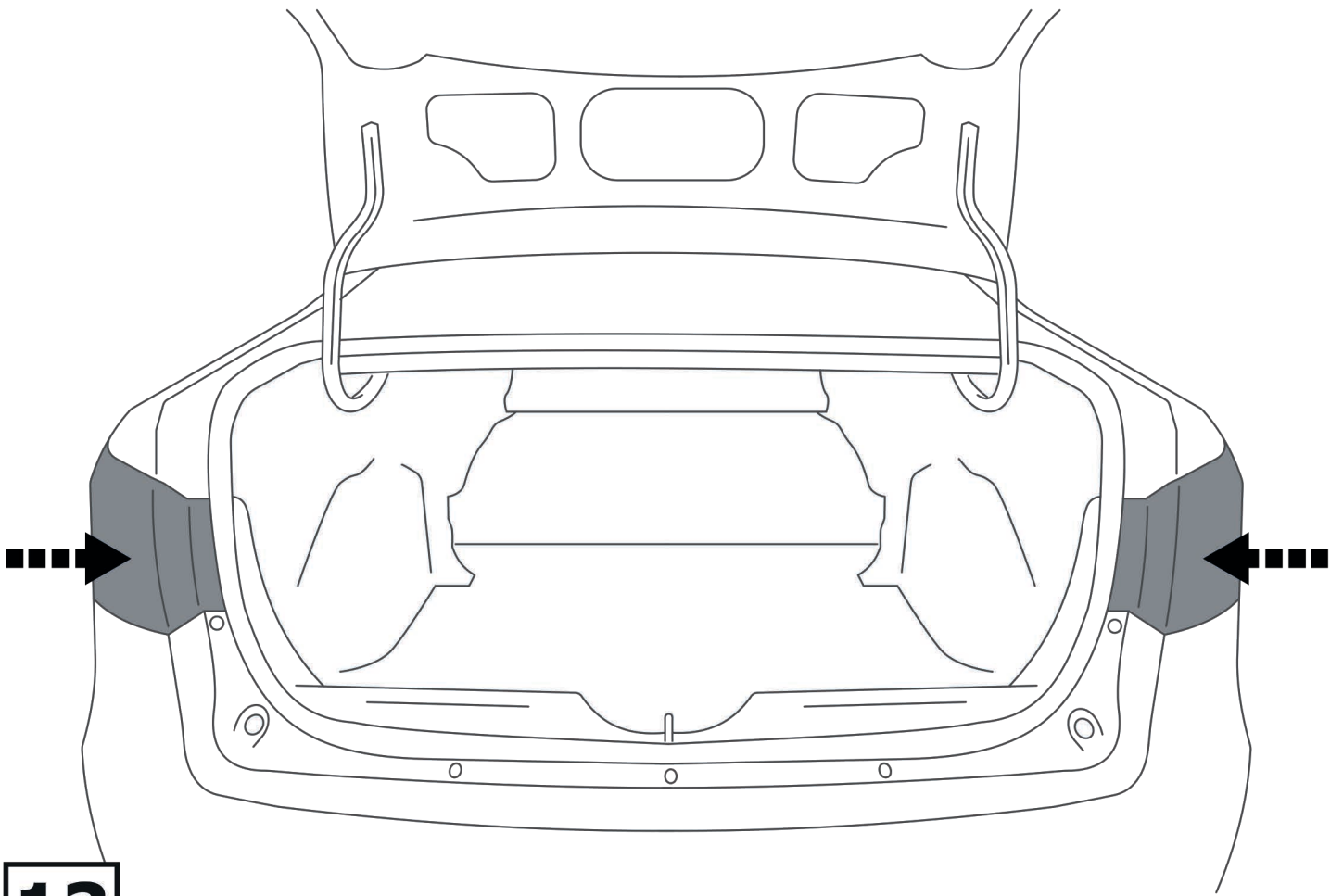




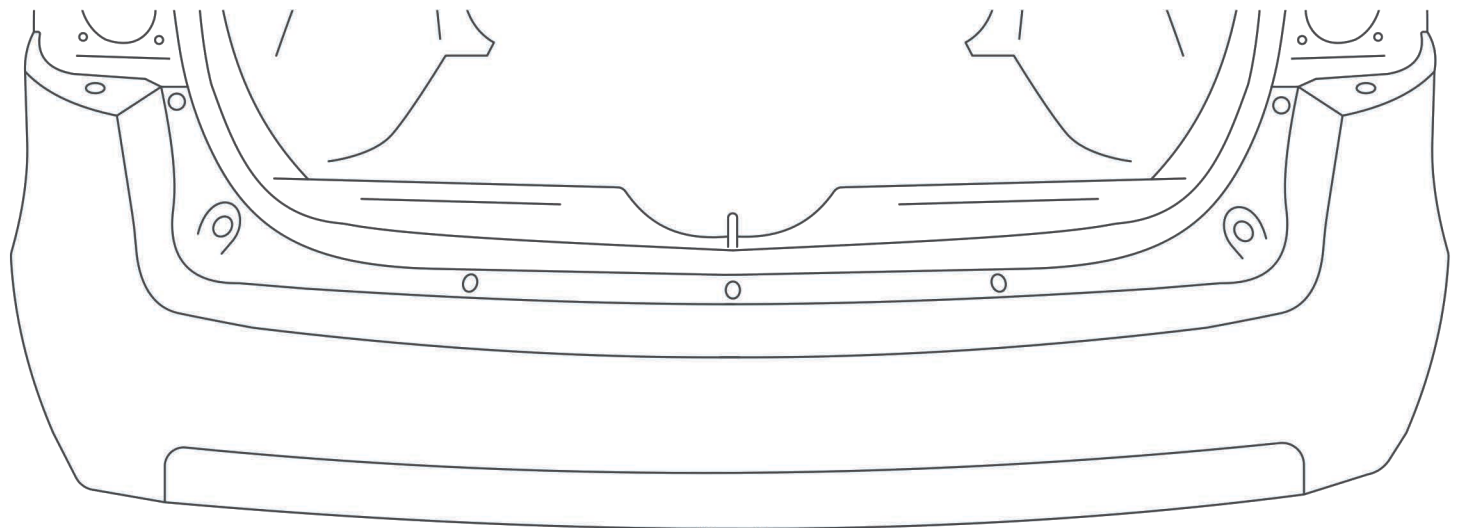








**13**



**14**

