

Инструкция по установке

Dongfeng Shine

Dongfeng Shine GS Sport



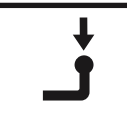


Dongfeng Shine GS Premium Sport

(2024-)

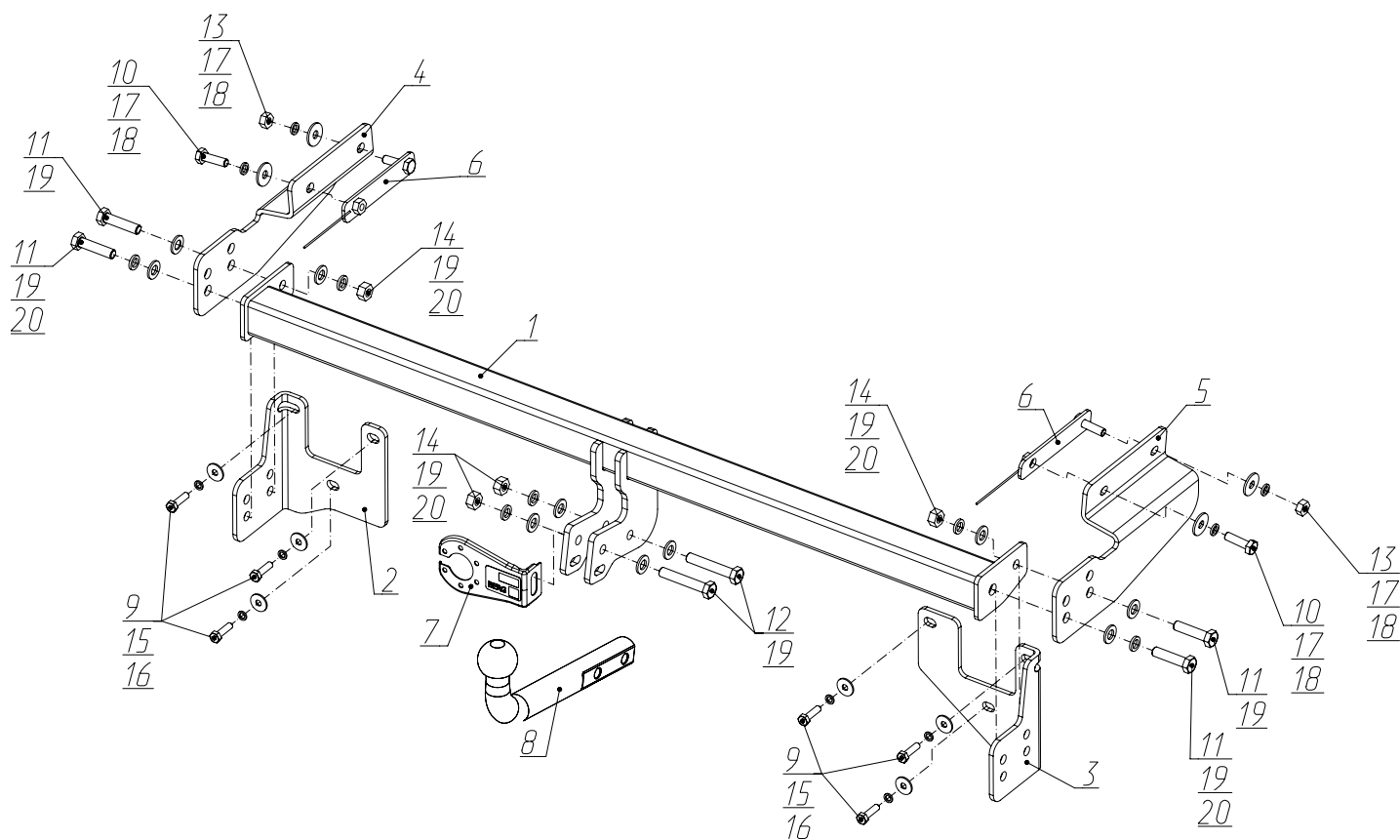
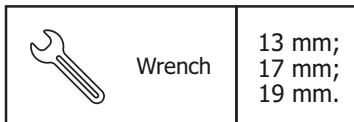
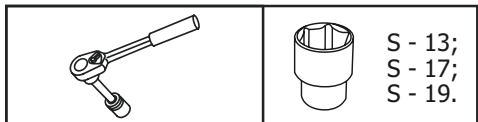
Арт.: F.9311.001

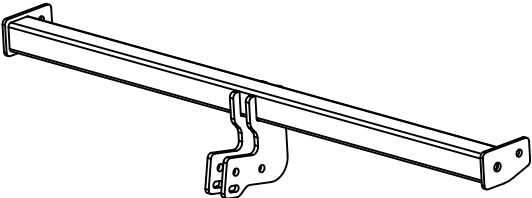
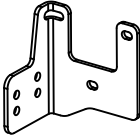
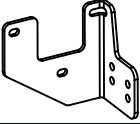
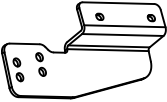
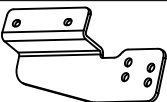
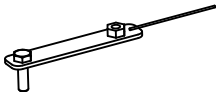
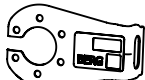
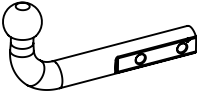
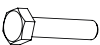
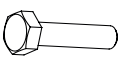
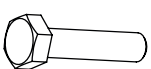

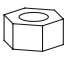
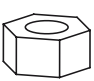

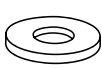






Тип шара - «А»

	 <p>1000 kg</p>	 <p>75 kg</p>	<p>D = 6,2 kN</p>
$D \text{ (kN)} = \frac{\text{MAX kg} \times \text{MAX kg}}{\text{MAX kg} + \text{MAX kg}} \times 0,00981$ 	<p>Dongfeng Shine/ Shine GS Sport/ Shine GS Premium Sport (2024-)</p> 		

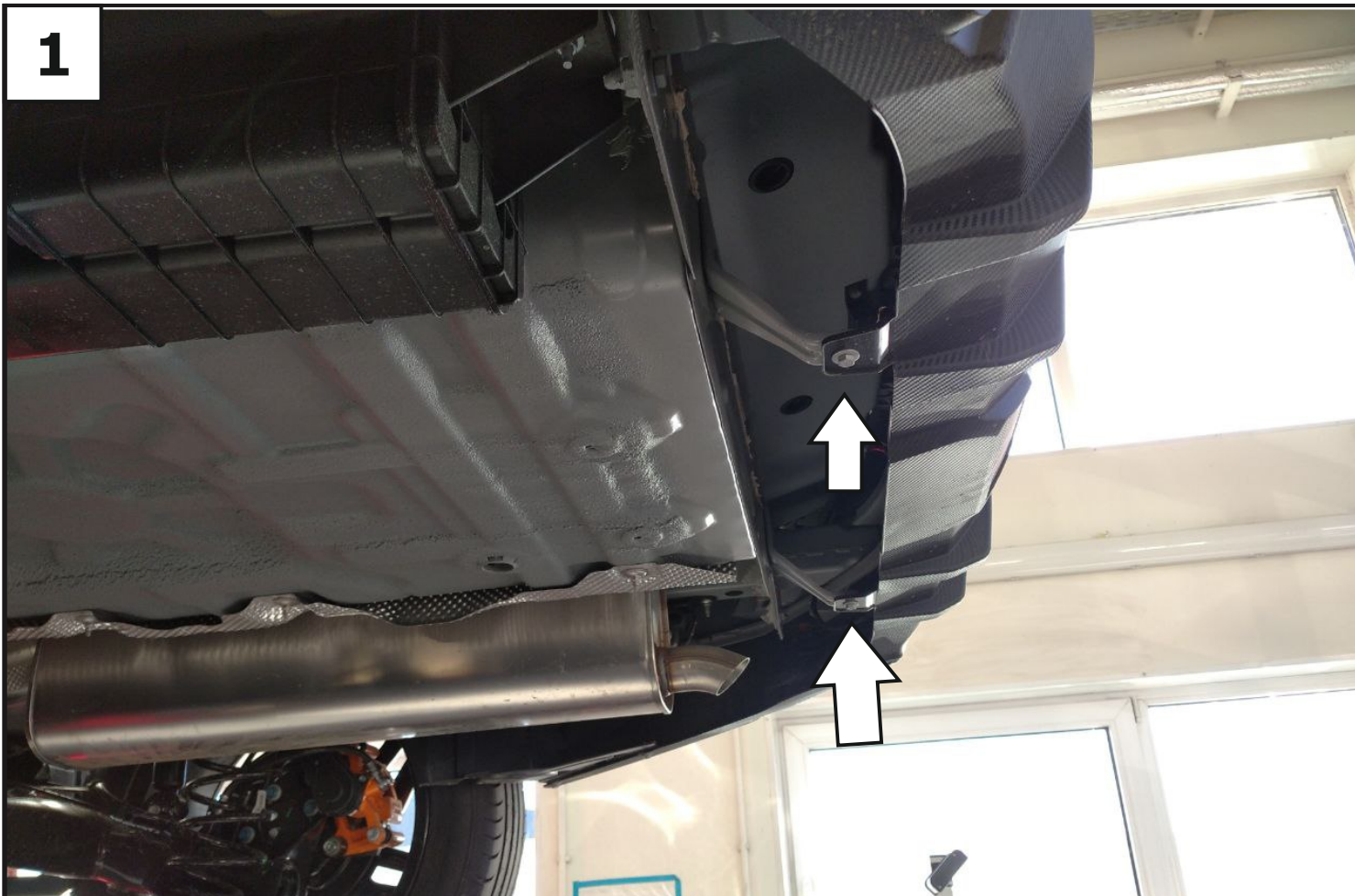
Используемый инструмент:



1	x1	Балка	
2	x1	Кронштейн усиливающий левый	
3	x1	Кронштейн усиливающий правый	
4	x1	Кронштейн левый	
5	x1	Кронштейн правый	
6	x2	Закладная	
7	x1	Кронштейн под розетку	
8	x1	Крюк	
9	x6	M8x30	
10	x2	M10x1,25x40	
11	x4	M12x1,25x50	
12	x2	M12x1,25x70	
13	x2	M10x1,25	
14	x4	M12x1,25	
15	x6	∅8	
16	x6	∅8 увел.	
17	x4	∅10	

18	x4	Ø 10 увел.	
19	x6	Ø 12	
20	x10	Ø 12	

1



Выкрутить нижние винты крепления бампера.

2



Выкрутить винты крепления брызговика. С другой стороны аналогично.

3



Выкрутить винт крепления бампера. С другой стороны аналогично.

4



Демонтировать клипсы крепления обшивки багажника. Отогнуть обшивку багажника, отсоединить разъем электропроводки и выкрутить гайки крепления фонаря. Демонтировать фонарь. С другой стороны аналогично.

5



Демонтировать клипсы под фарами автомобиля и выкрутить винты крепления бампера. С другой стороны аналогично.

6



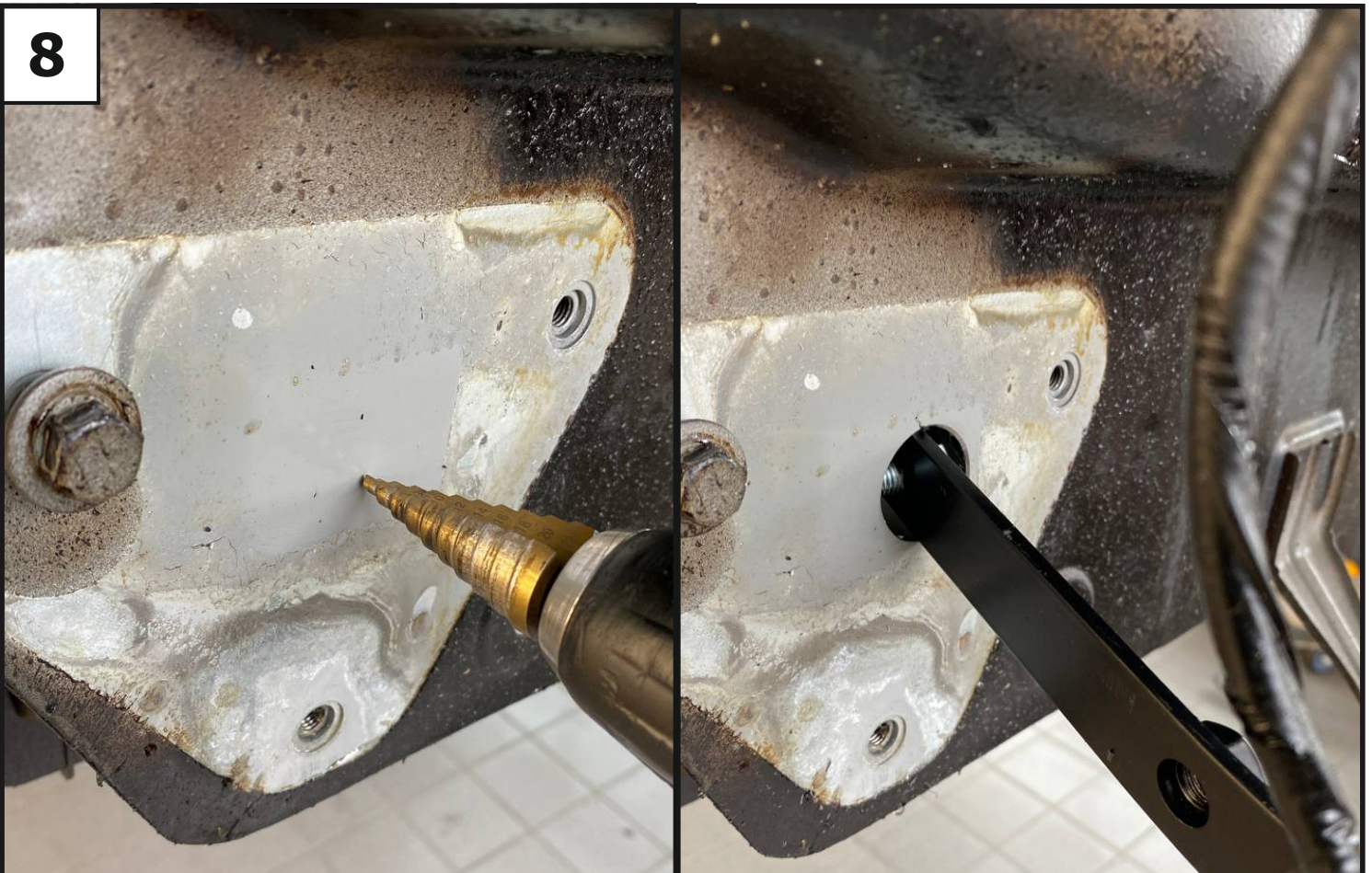
Демонтировать задний бампер и усилитель бампера предварительно отключив разъемы электропроводки.

7



Демонтировать заглушки с лонжерона автомобиля. С другой стороны аналогично.

8



Просверлить отверстие в задней панели диаметром 29мм и установить закладную (6). Схему сверления см. на слайде 9. С другой стороны аналогично.

9

Левая сторона задней панели

Правая сторона задней панели

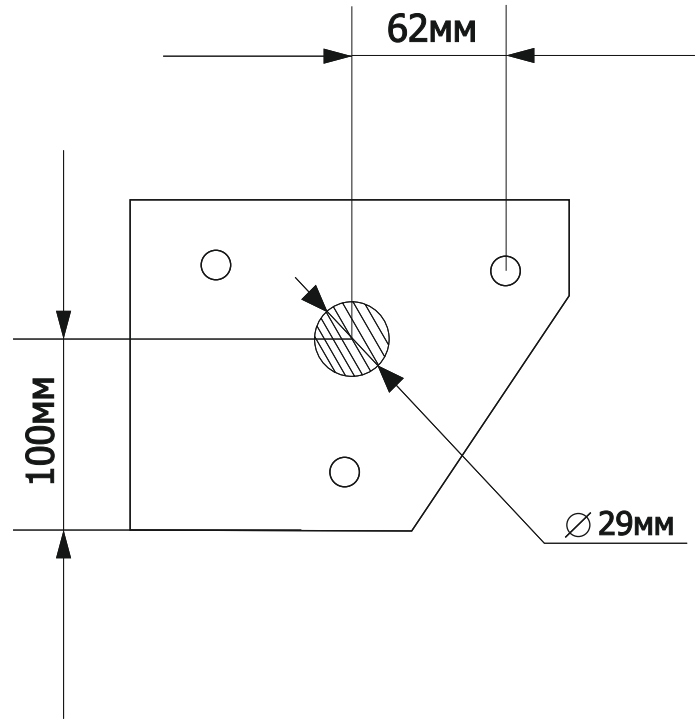
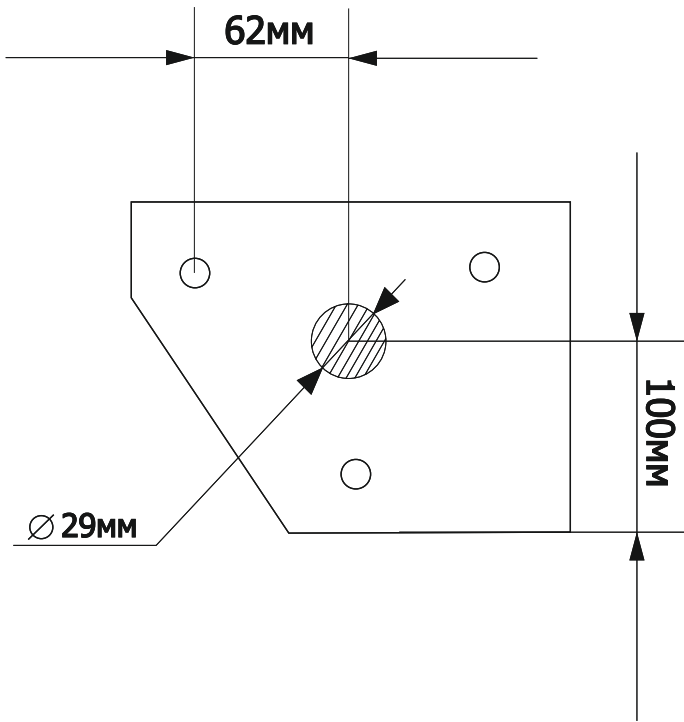
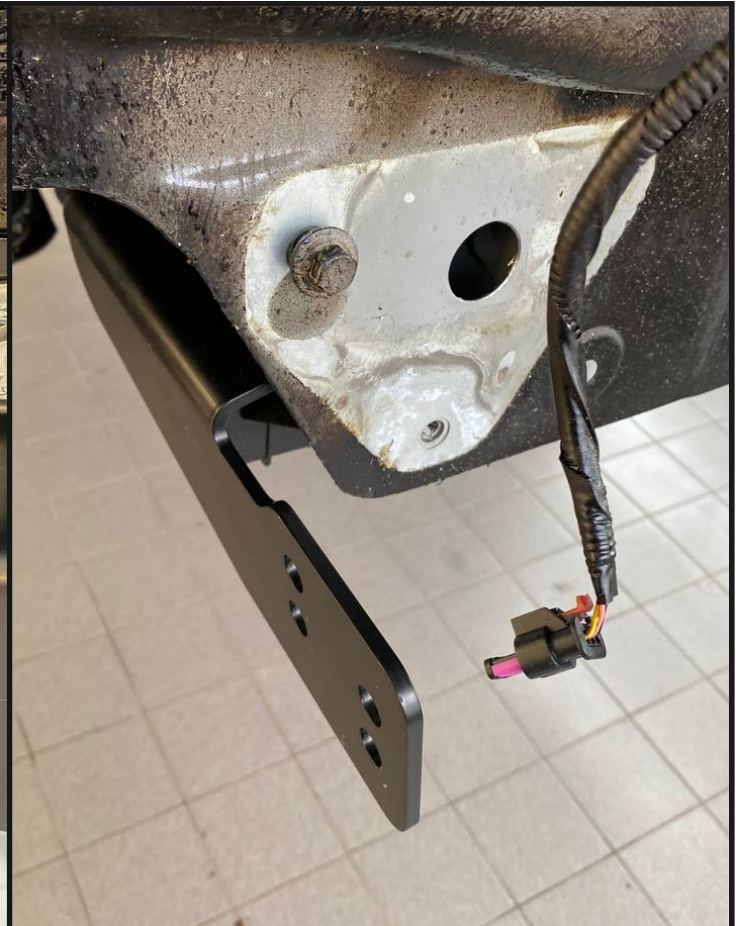
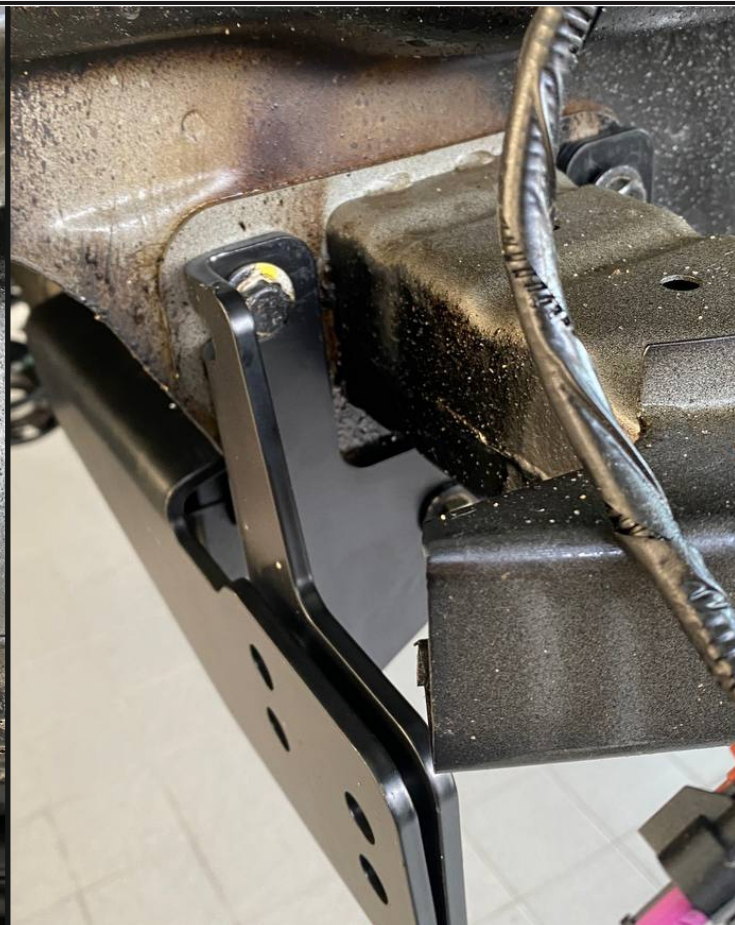


Схема сверления задней панели.

10

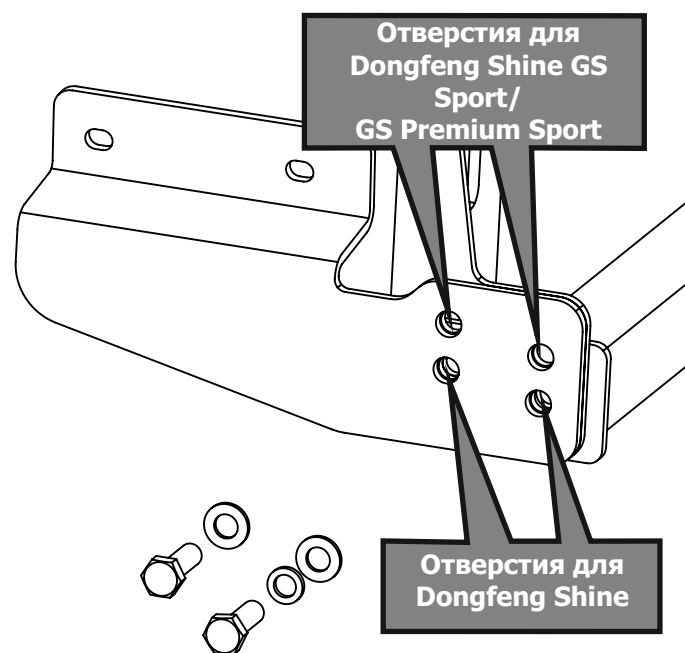
Установить левый и правый кронштейны (4 и 5), закрепив их к установленным закладным с помощью болтов М10х1,25х40 (10), гаек 10х1,25 (13), шайб 10 пружинных (17) и шайб 10 увеличенных (18).

11

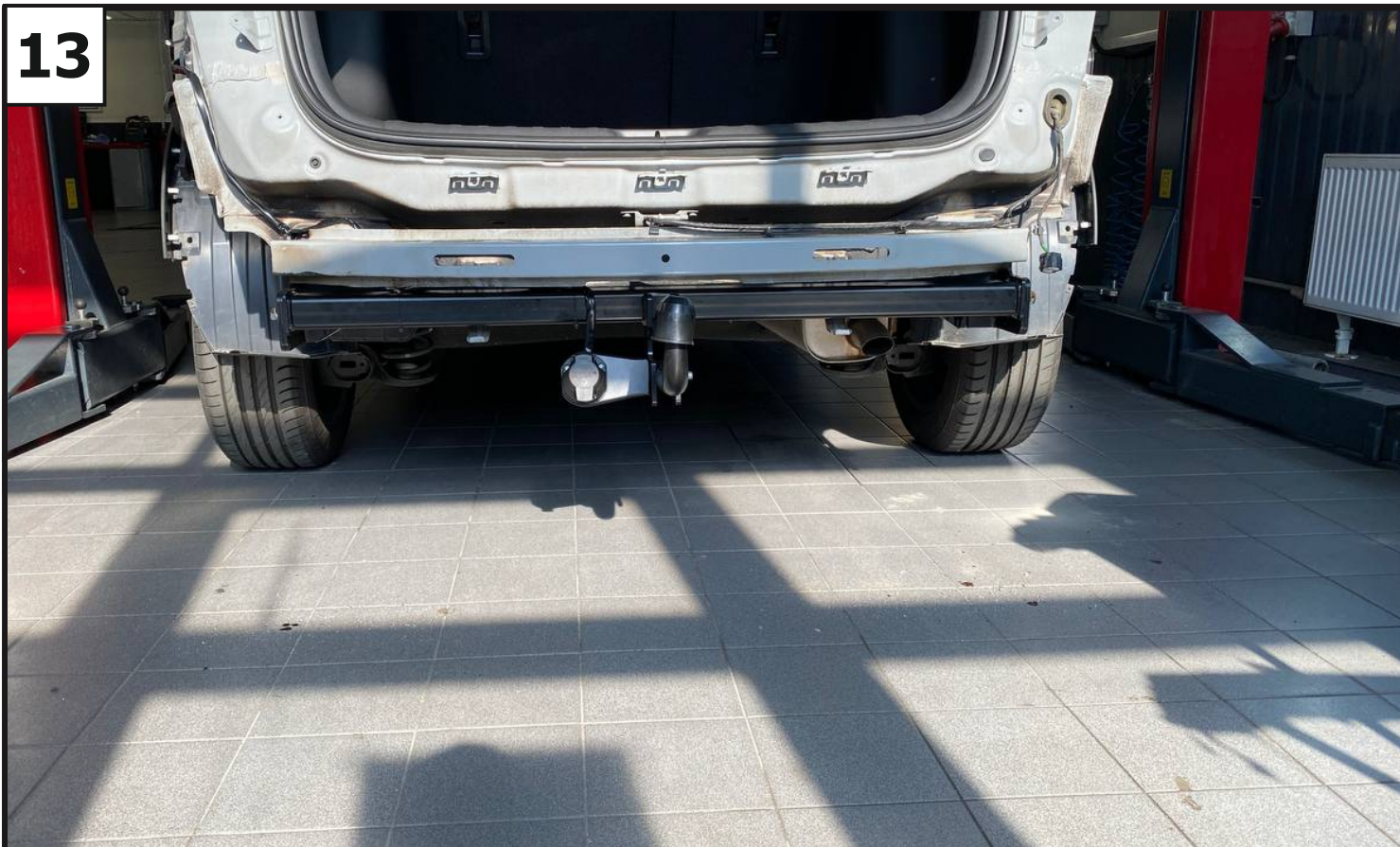
Установить усилитель бампера, затем поверх усилителя установить кронштейн усиливающий левый (2) и кронштейн усиливающий правый (3), закрепив с помощью болтов М8х30 (9), шайб 8 пружинных (15), шайб 8 увеличенных (16).

12

СХЕМА КРЕПЛЕНИЯ БАЛКИ К КРОНШТЕЙНАМ



Прогнать резьбовые отверстия балки (1) при помощи метчика М12х1,25. Установить балку (1), закрепив ее к установленным кронштейнам с помощью болтов М12х1,25х50 (11), гаек М12х1,25 (14), шайб 12 пружинных (19) и шайб 12 (20) (Для Dongfeng Shine закрепить балку используя нижние отверстия кронштейнов, для Dongfeng Shine GS/GS Premium Sport - верхние (см. схему)).

13

Затянуть все резьбовые соединения: сначала балку с кронштейнами, затем кронштейны с задней панелью, потом с лонжеронами. Моменты затяжки: M8=24Нм; M10=47 Нм; M12=81 Нм.

14

Установить бампер в обратной последовательности. Установить кронштейн под розетку (7) и крюк (8), закрепив их с помощью болтов M12x1,25x70 (12), гаек M12x1,25 (14), шайб 12 пружинных (19) и шайб 12 (20).

15



Затянуть все резьбовые соединения. Моменты затяжки: M12=81 Нм.