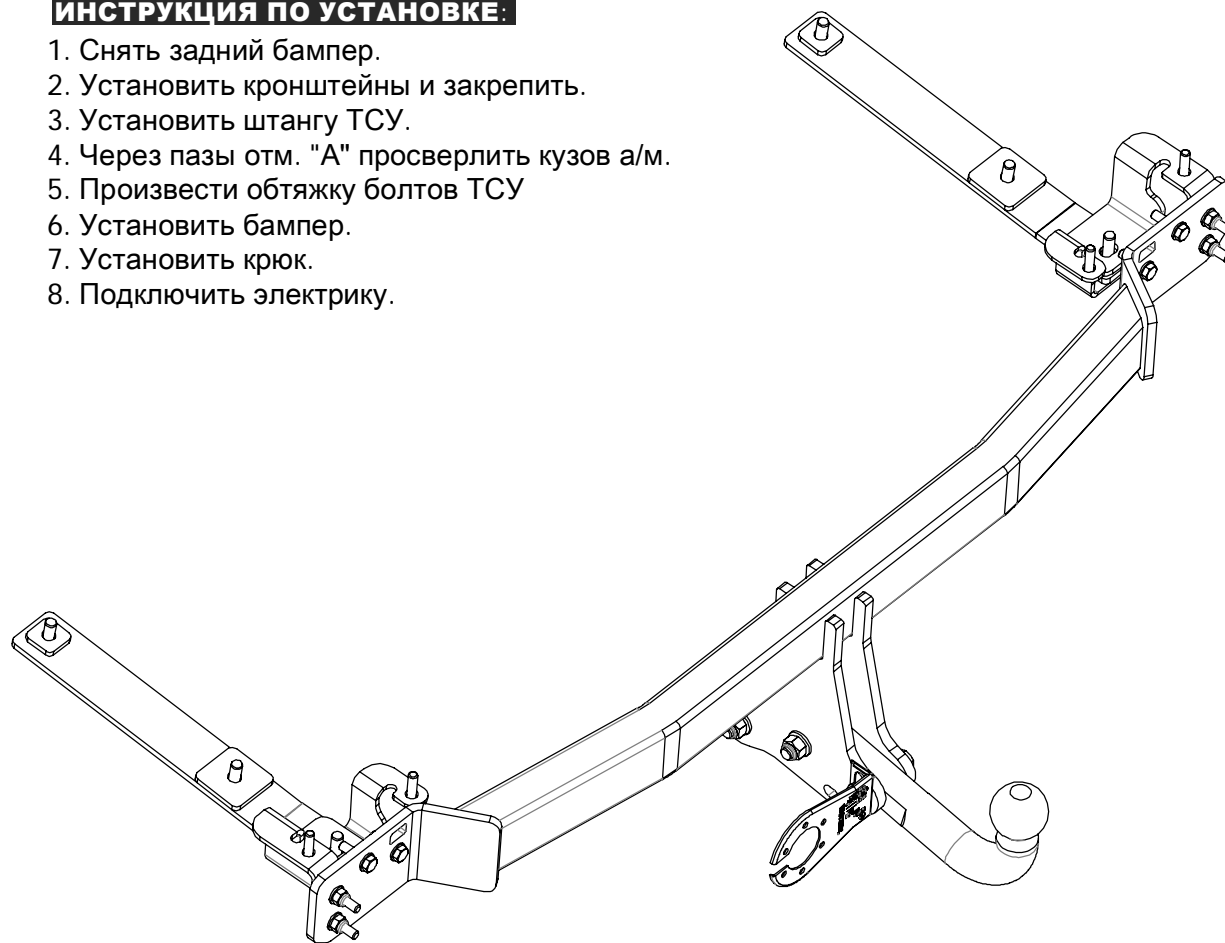


ИНСТРУКЦИЯ ПО УСТАНОВКЕ:

1. Снять задний бампер.
2. Установить кронштейны и закрепить.
3. Установить штангу ТСУ.
4. Через пазы отм. "А" просверлить кузов а/м.
5. Произвести обтяжку болтов ТСУ
6. Установить бампер.
7. Установить крюк.
8. Подключить электрику.

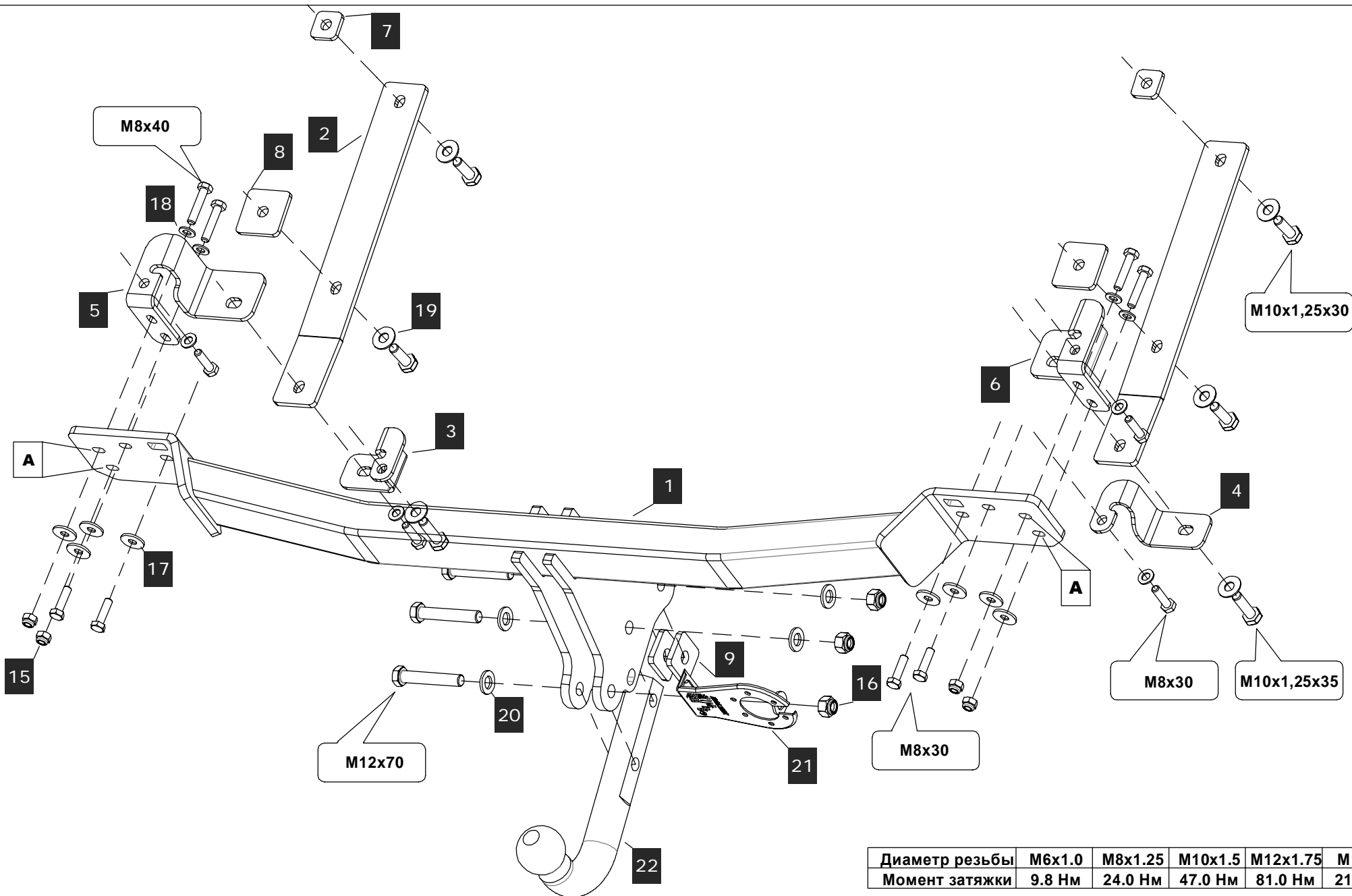


СПИСОК ДЕТАЛЕЙ

1	1	Штанга	
2	2	Пластина	
3	1	Кронштейн левый	

4	1	Кронштейн правый	
5	1	Кронштейн левый	
6	1	Кронштейн правый	
7	2	Платик	30x30x5
8	2	Платик	50x50x5
9	2	Платик	40x40x8
10	8	Болт М8х30	DIN 933
11	4	Болт М8х40	DIN 933
12	4	Болт М10х1,25х30	DIN 933
13	2	Болт М10х1,25х35	DIN 933
14	3	Болт М12х70	DIN 933
15	4	Гайка М8 с/к	DIN 985
16	3	Гайка М12 с/к	DIN 985
17	8	Шайба 8 увел	DIN 9021
18	8	Шайба 8	DIN 125 A
19	6	Шайба 10	DIN 125 A
20	6	Шайба 12	DIN 125 A
21	1	Подрозетник	PZ-01
22	1	Крюк	LS-01.020





НАЗНАЧЕНИЕ:

Тягово-сцепное устройство (далее ТСУ) предназначено для шарнирной сцепки легкового автомобилей с буксировочным прицепом. Технические характеристики ТСУ соответствуют требованиям ГОСТ 28248-89, ОСТ 37.001.299-93, ТУ 4591-001-64264699-2012. ТСУ обеспечивает сцепку легкового автомобиля с прицепами различных марок.

ЭКСПЛУАТАЦИЯ, ТО, ТРЕБОВАНИЯ БЕЗОПАСНОСТИ:

Не допускается буксировка прицепов со скоростью более 80 км/час. Техническое обслуживание ТСУ заключается в периодическом осмотре, подтяжке болтовых соединений, смазке сцепного шара любой консистентной смазкой непосредственно перед зацеплением прицепа.

Рекомендуется использовать прилагаемый колпачок для защиты сцепного шара без зацепленного прицепа.

Регламентные работы выполнять по единым регламентам автомобиля. Подтяжку болтовых соединений и проверку геометрии сцепного шара ТСУ проводить при техническом обслуживании автомобиля.

При установке и техническом обслуживании ТСУ необходимо соблюдать требования техники безопасности для соответствующих работ.

ГАРАНТИЙНЫЕ ОБЯЗАТЕЛЬСТВА:

ООО "БАЛТЕКС" гарантирует безотказную работу ТСУ в течение 12 месяцев со дня продажи в торговой сети, при условии его эксплуатации в полном соответствии с настоящим руководством.

Предприятие не несет ответственности за безопасность и надежность работы ТСУ при внесении потребителем изменений в его конструкцию.

Рассмотрение претензий к продукции производится при наличии отметки о продаже, заверенной штампом организации, продавшей ТСУ, и подписью продавца и при наличии заполненного свидетельства об установке с печатью и подписью установщика.

Инструкцию по установке ТСУ предприятия-изготовителя сохранять до окончания гарантийного срока.

Штамп ОТК

Серийный №

Комплектовщик

Дата изготовления

СВИДЕТЕЛЬСТВО О ПРОДАЖЕ:

Продано _____
(наименование торговой организации, адрес)

Дата продажи _____ Подпись _____

Штамп организации, продавшей ТСУ

СВИДЕТЕЛЬСТВО ОБ УСТАНОВКЕ:

ТСУ _____ установлено на автомобиль _____

Модель _____ VIN _____

Мы, как установщики ТСУ на данное транспортное средство подтверждаем, что точки крепления установки ТСУ на кузове автомобиля, а также процесс установки отвечают требованиям схемы монтажа, указанной в данной инструкции по монтажу.

М.П. Дата установки _____ Подпись _____