

Инструкция по установке

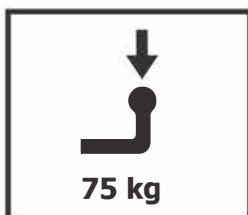
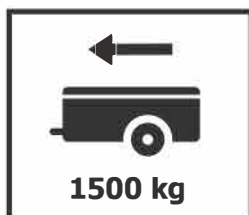
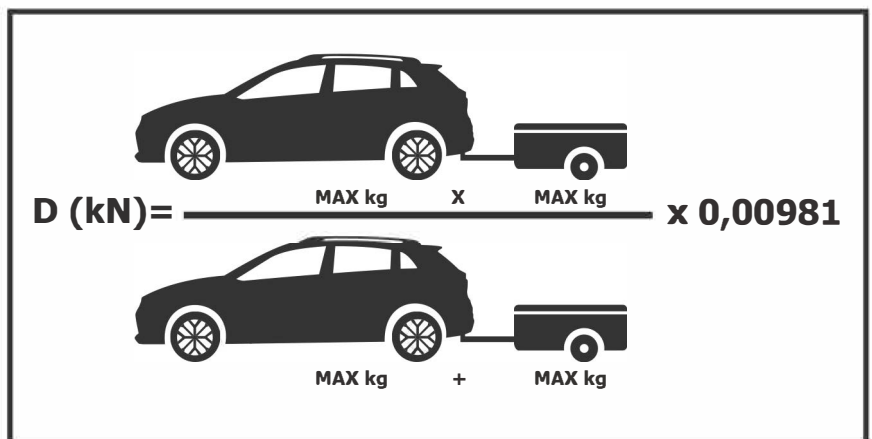
KIA RIO X-Line

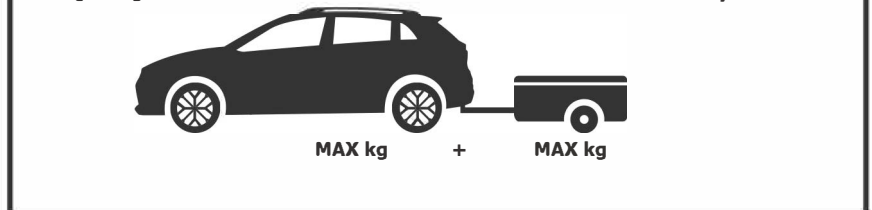
(2017-2021 / 2020-)



Арт.: F.2815.001

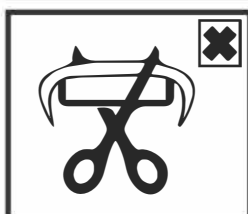
Тип шара - «А»

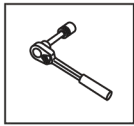



$$D \text{ (kN)} = \frac{\text{MAX kg} \times \text{MAX kg}}{} \times 0,00981$$


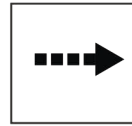
$$D \text{ (kN)} = \text{MAX kg} + \text{MAX kg}$$

D = 7,6 kN

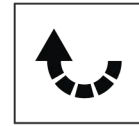




Вкрутить/выкрутить используя инструмент



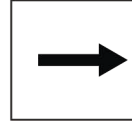
Движение



Поворот

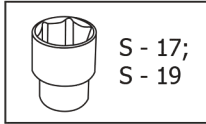
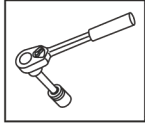


Вкрутить/выкрутить не затягивая

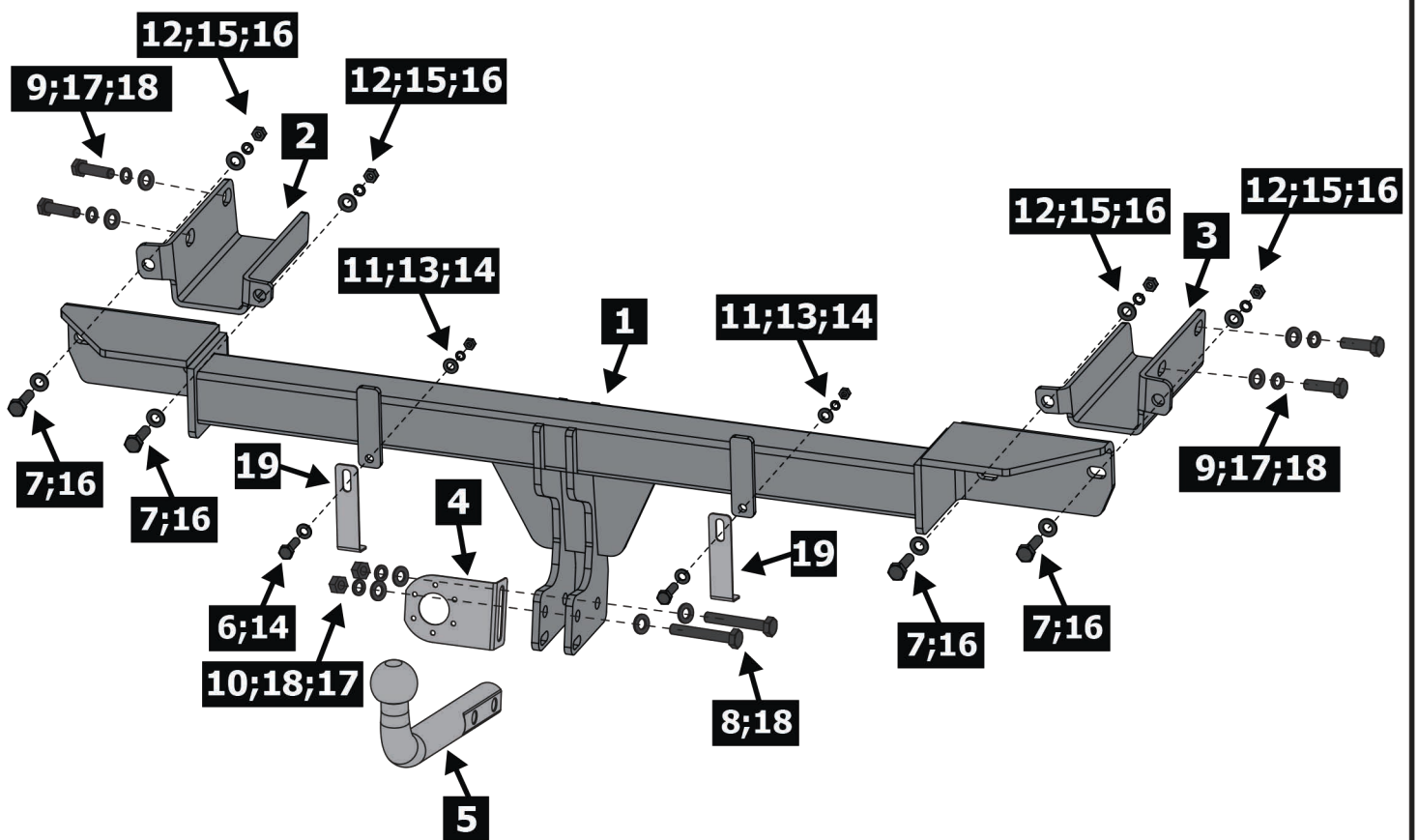
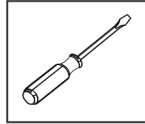


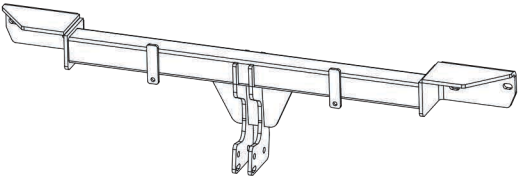
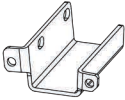
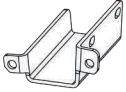
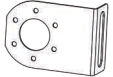
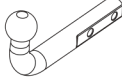
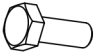
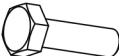
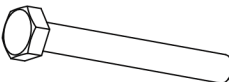



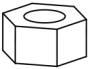







Расположение

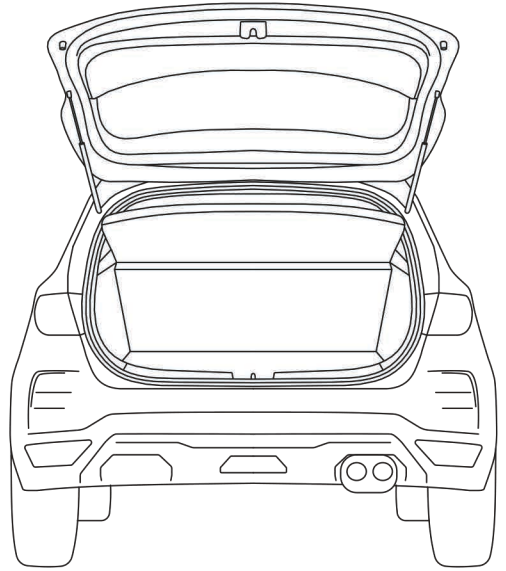
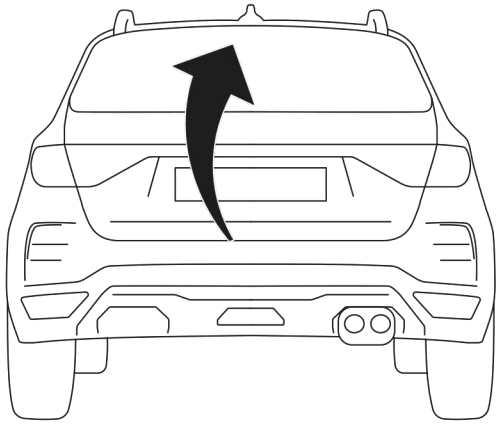
Используемый инструмент:



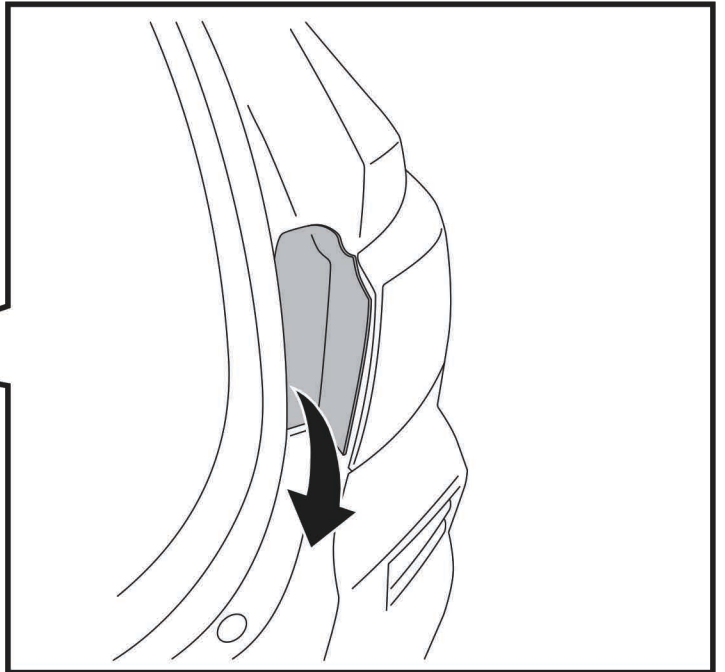
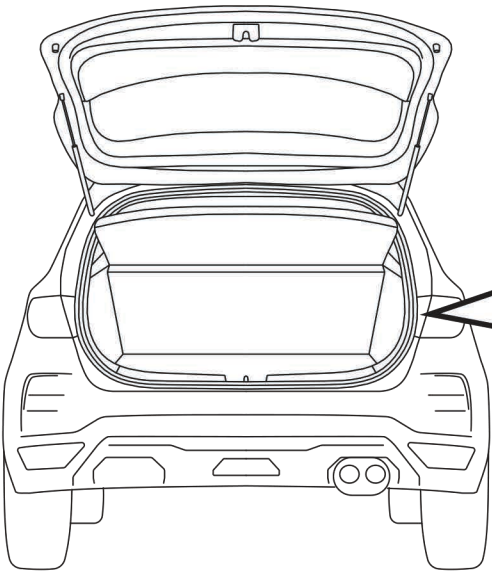
S - 17;
S - 19



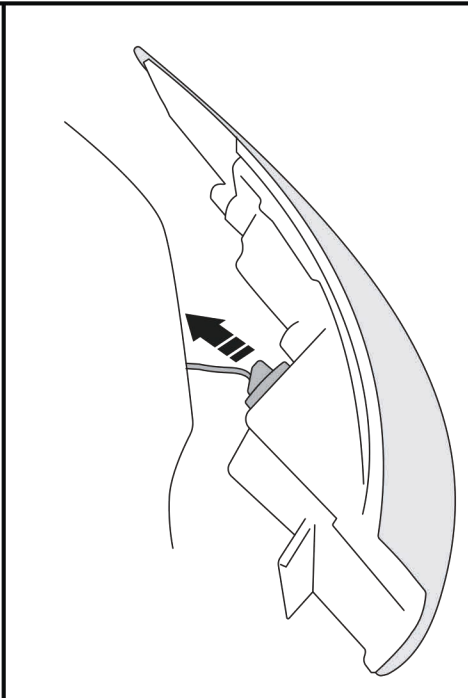
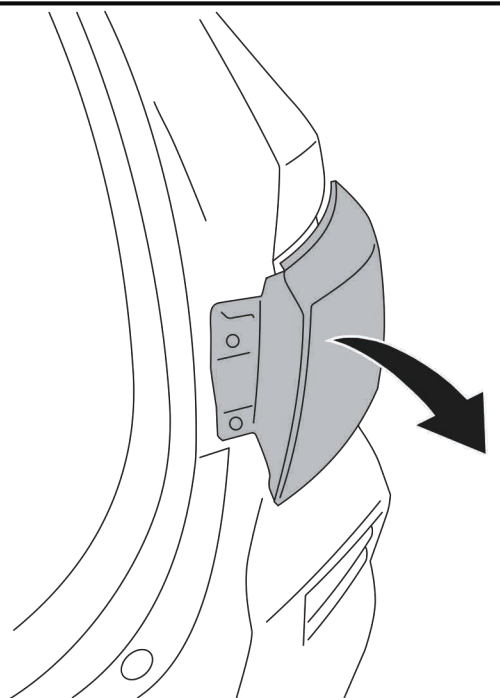
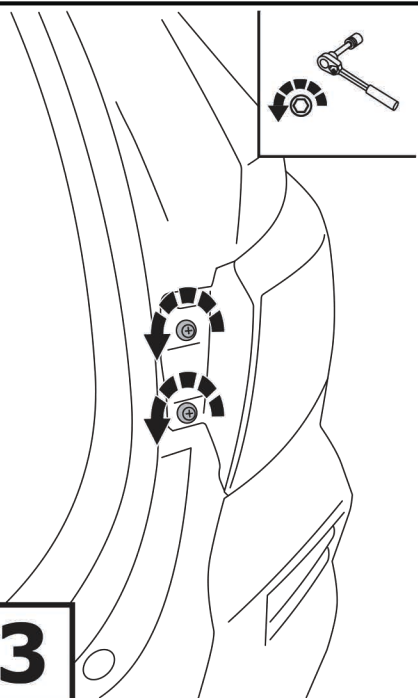
1	x1	Балка	
2	x1	Кронштейн	
3	x1	Кронштейн	
4	x1	Подрозетник	
5	x1	Крюк	
6	x2	M6x20	
7	x4	M10x35	
8	x2	M12x1.25x70	
9	x4	M12x1.25x35	
10	x2	M12x1.25	
11	x2	M6	
12	x4	M10	
13	x2	ø6	
14	x4	ø6	
15	x4	ø10	
16	x8	ø10	
17	x6	ø12	
18	x8	ø12	
19	x2	Кронштейн	



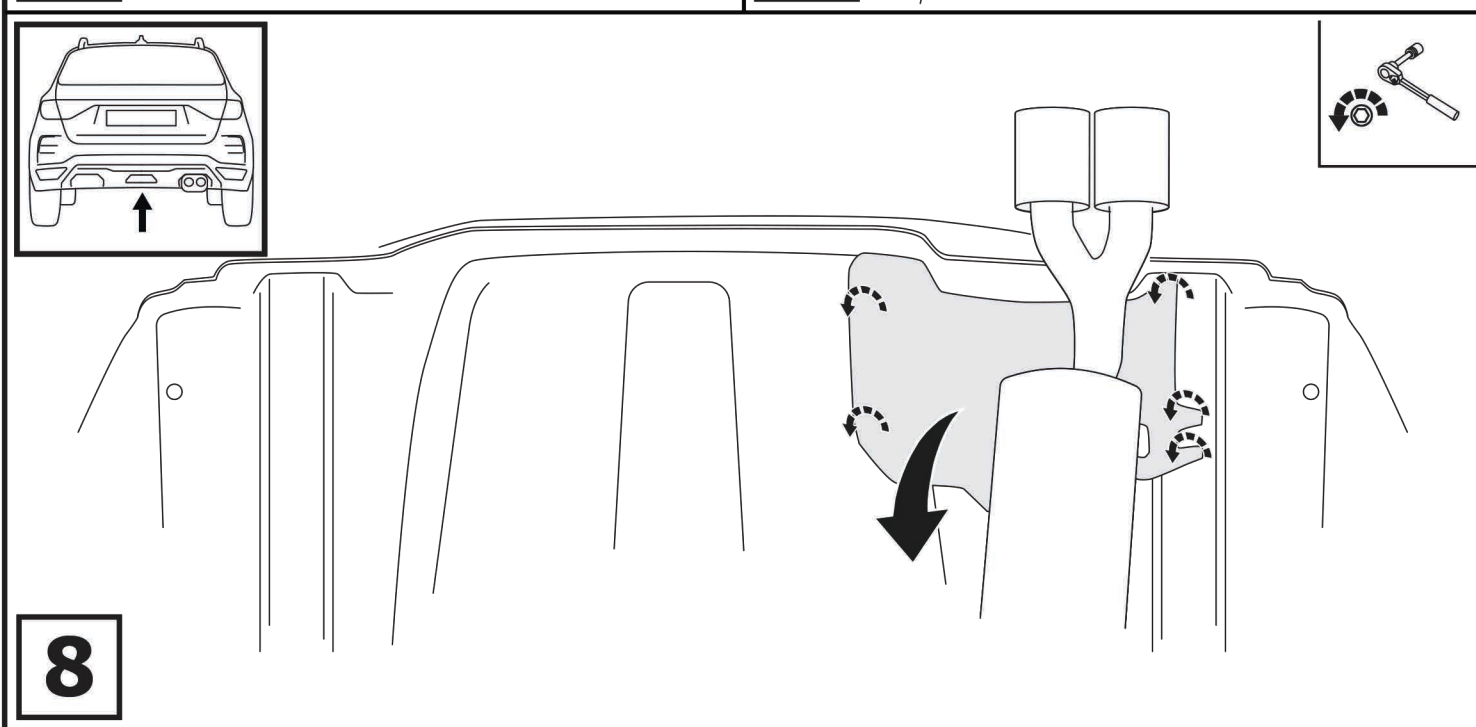
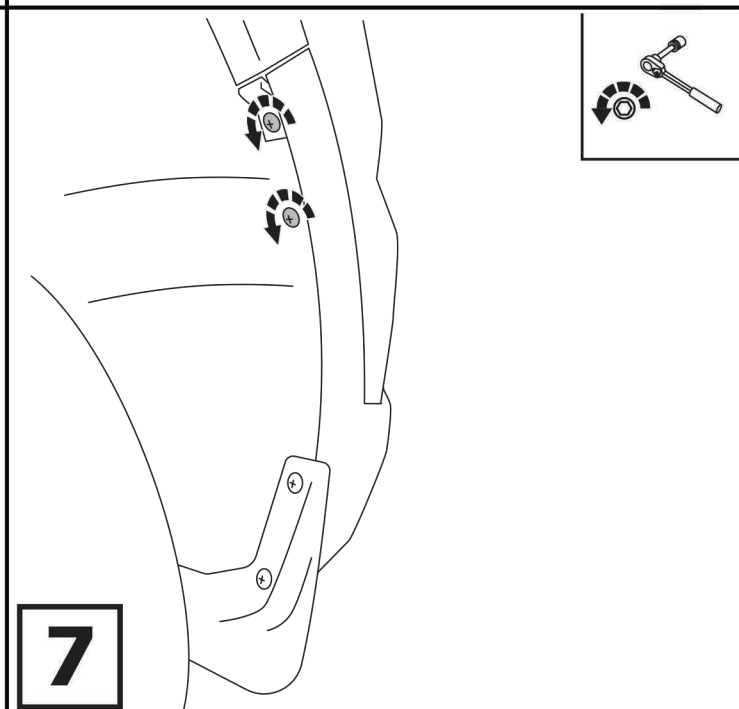
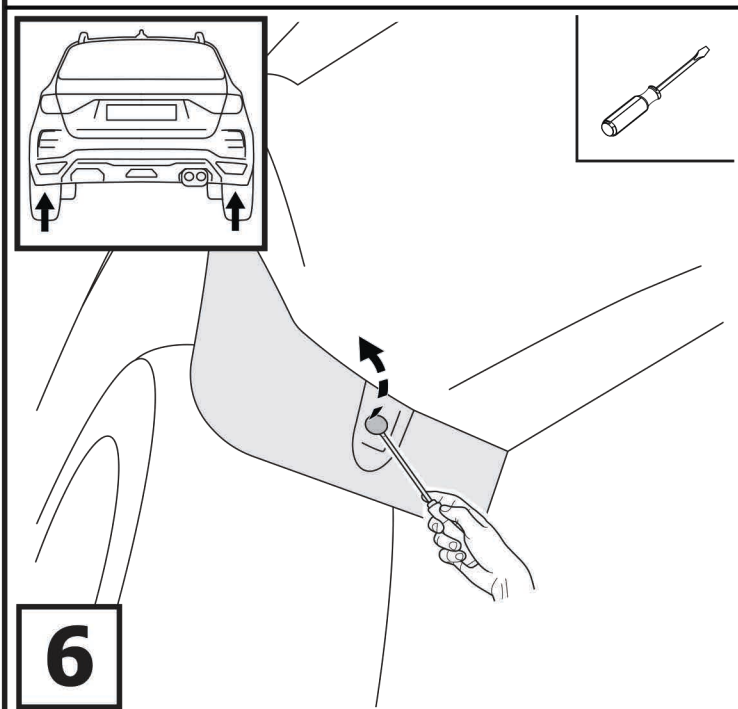
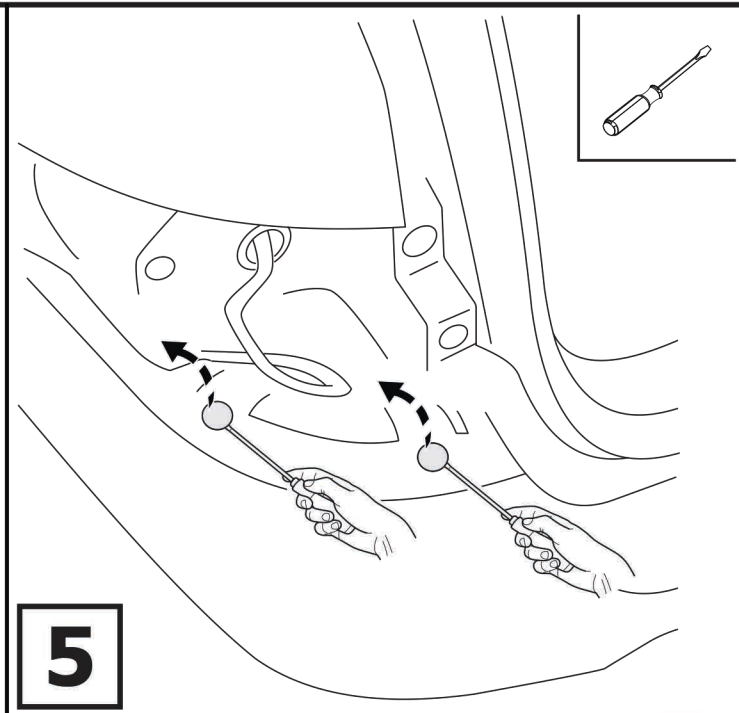
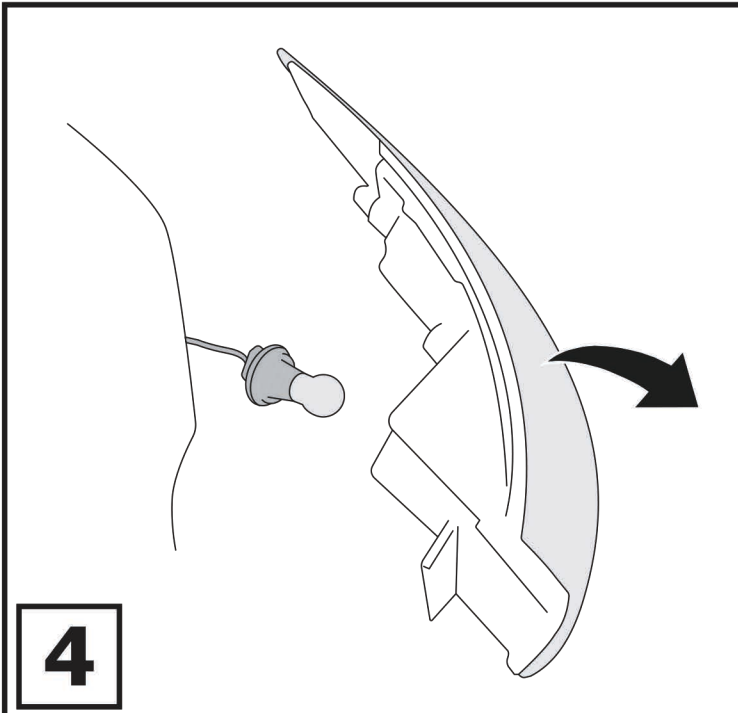
1

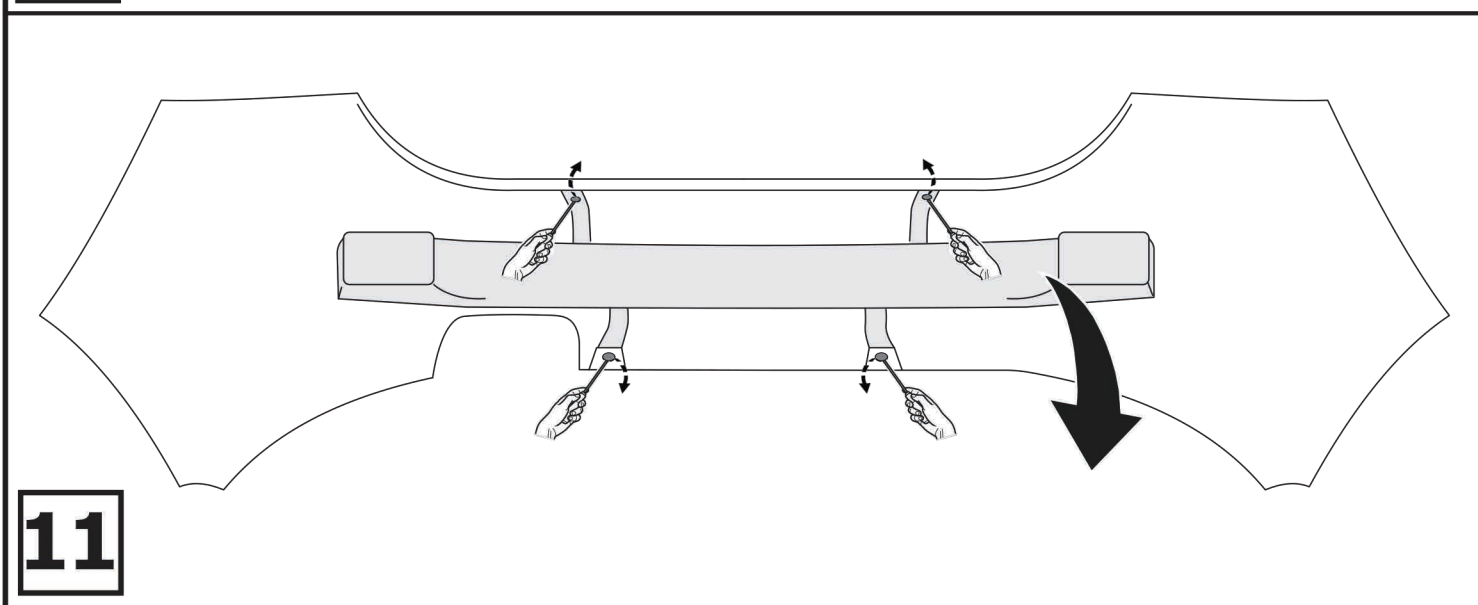
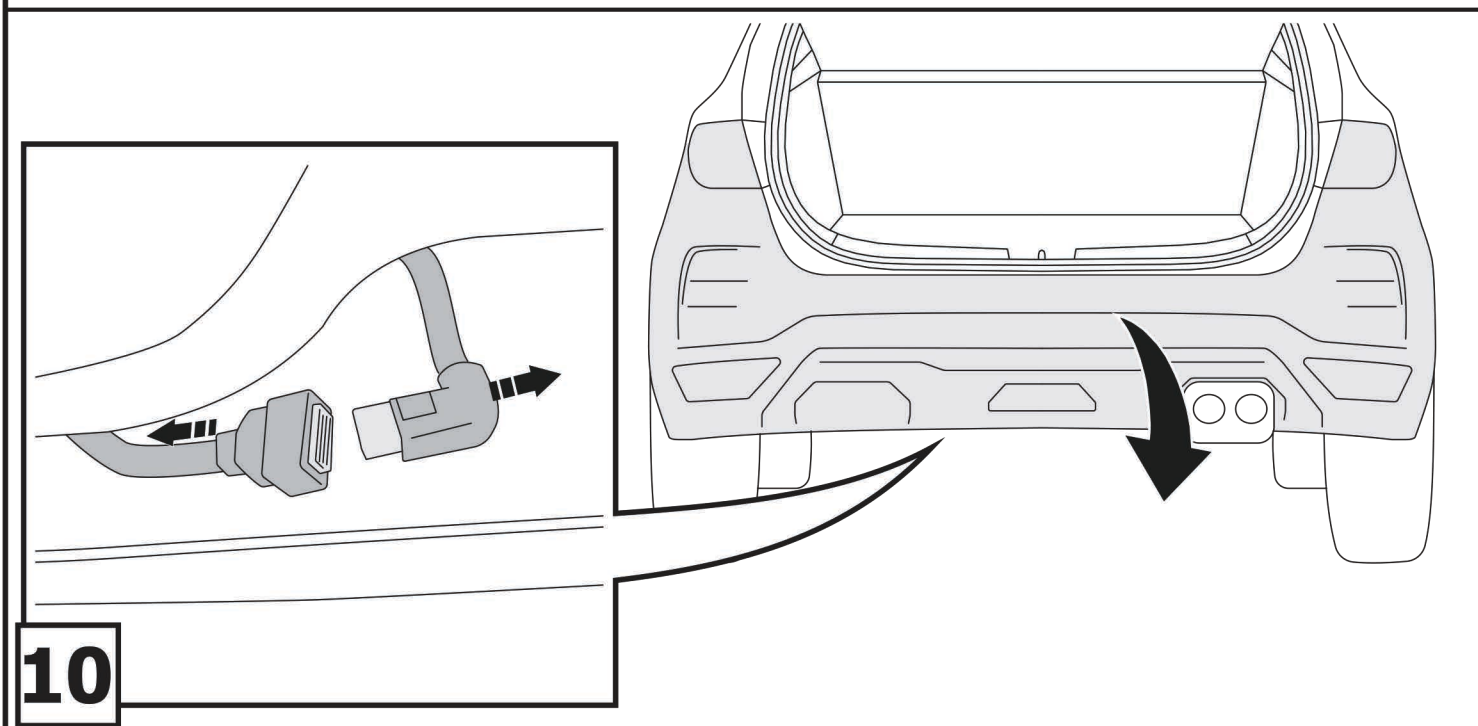
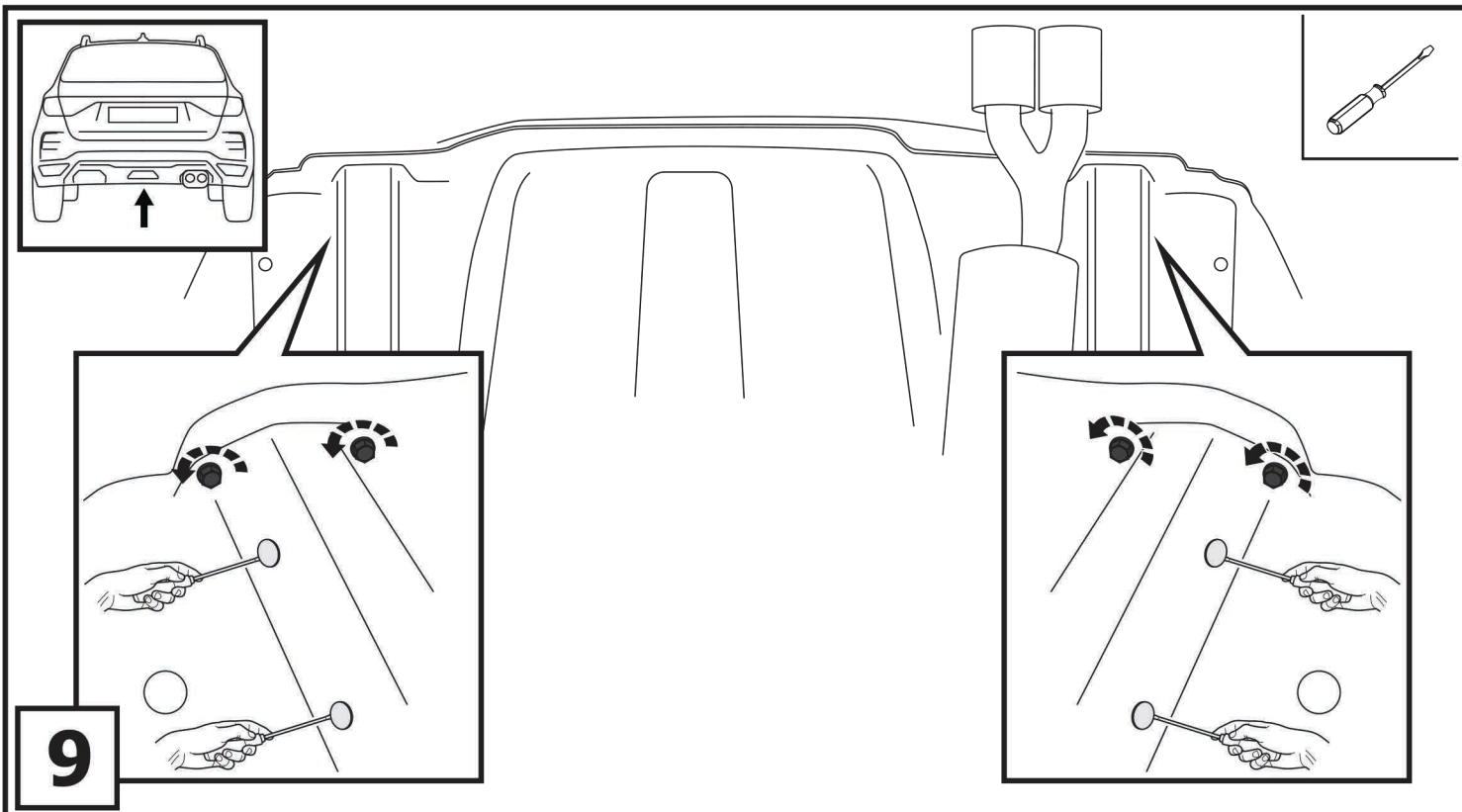


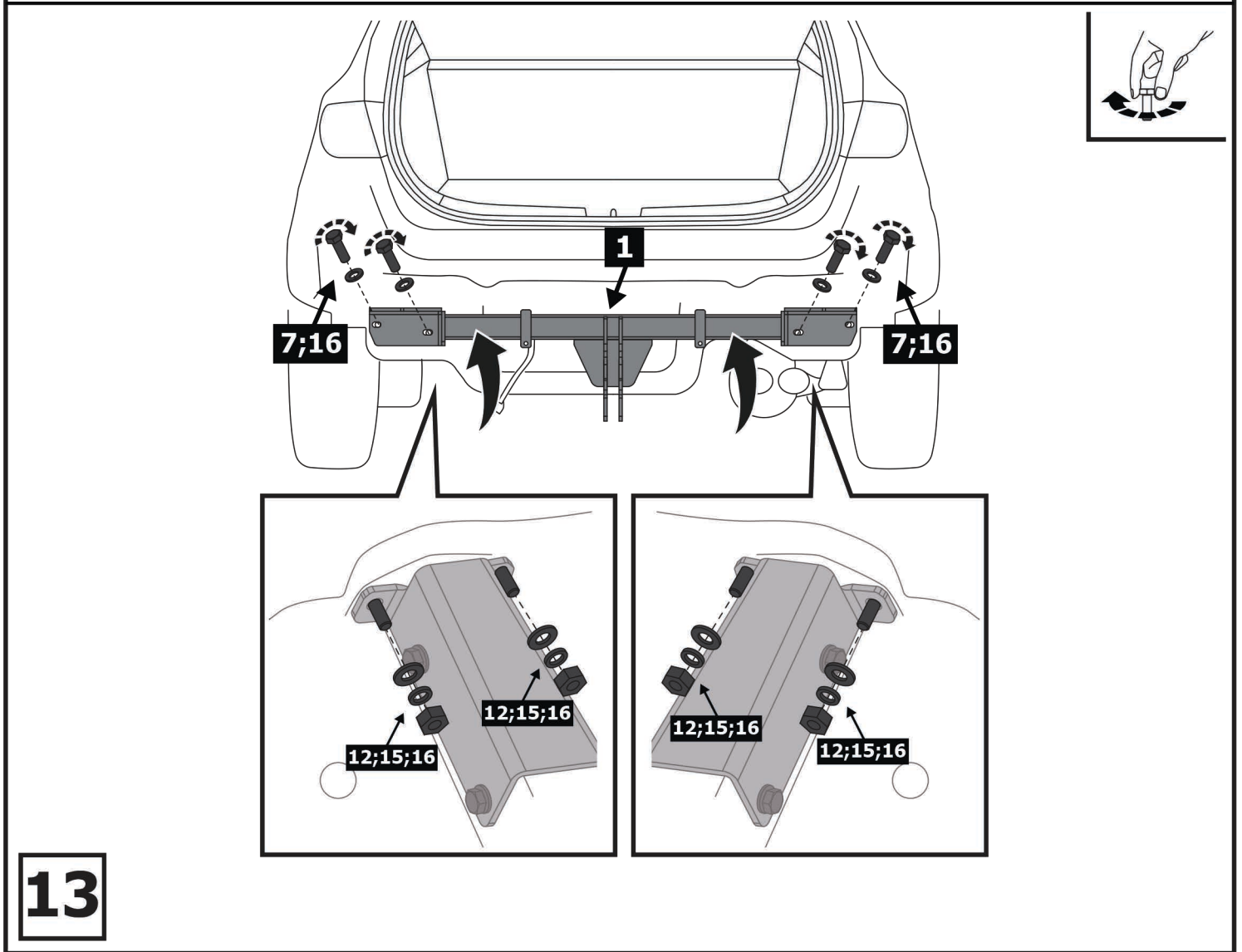
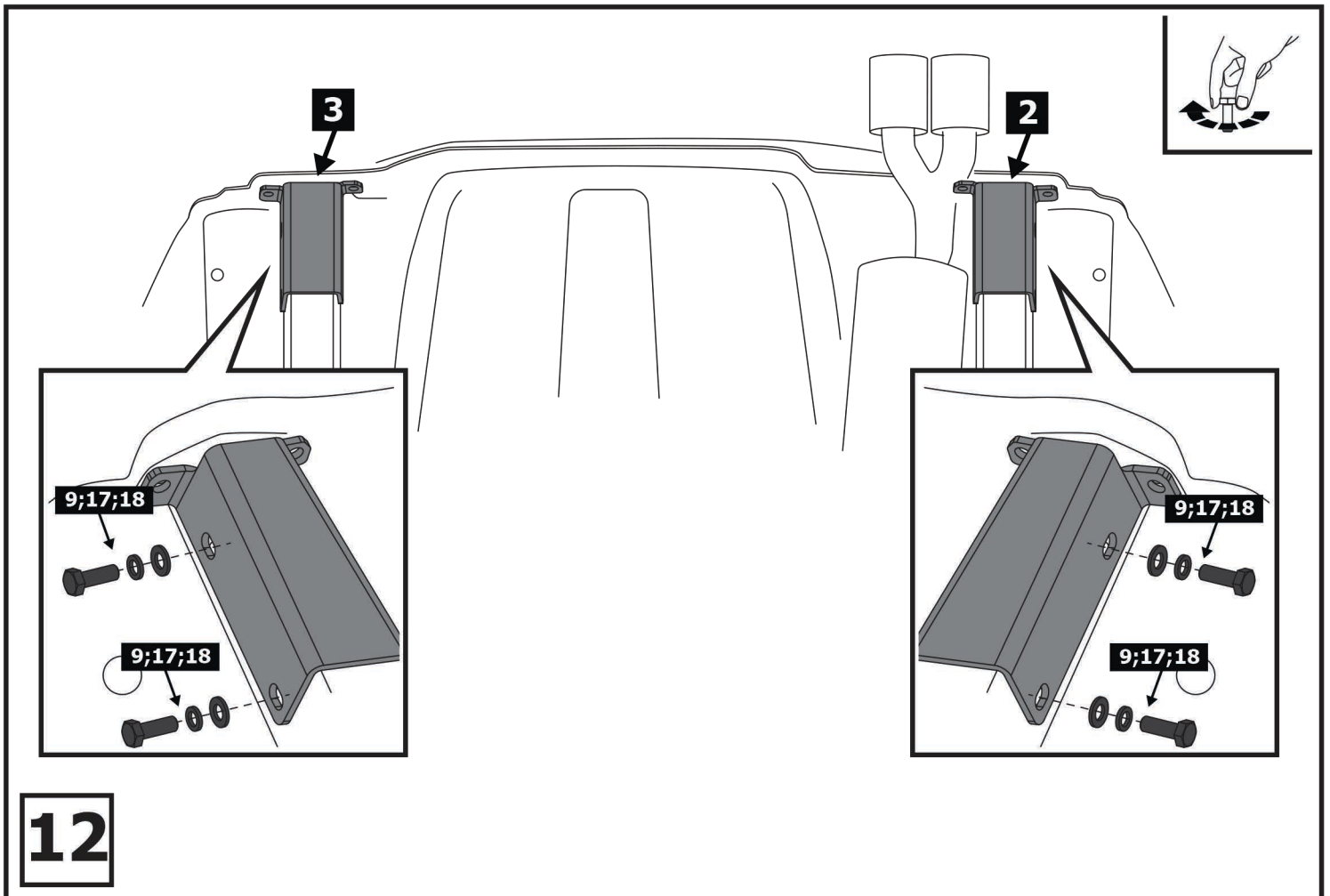
2

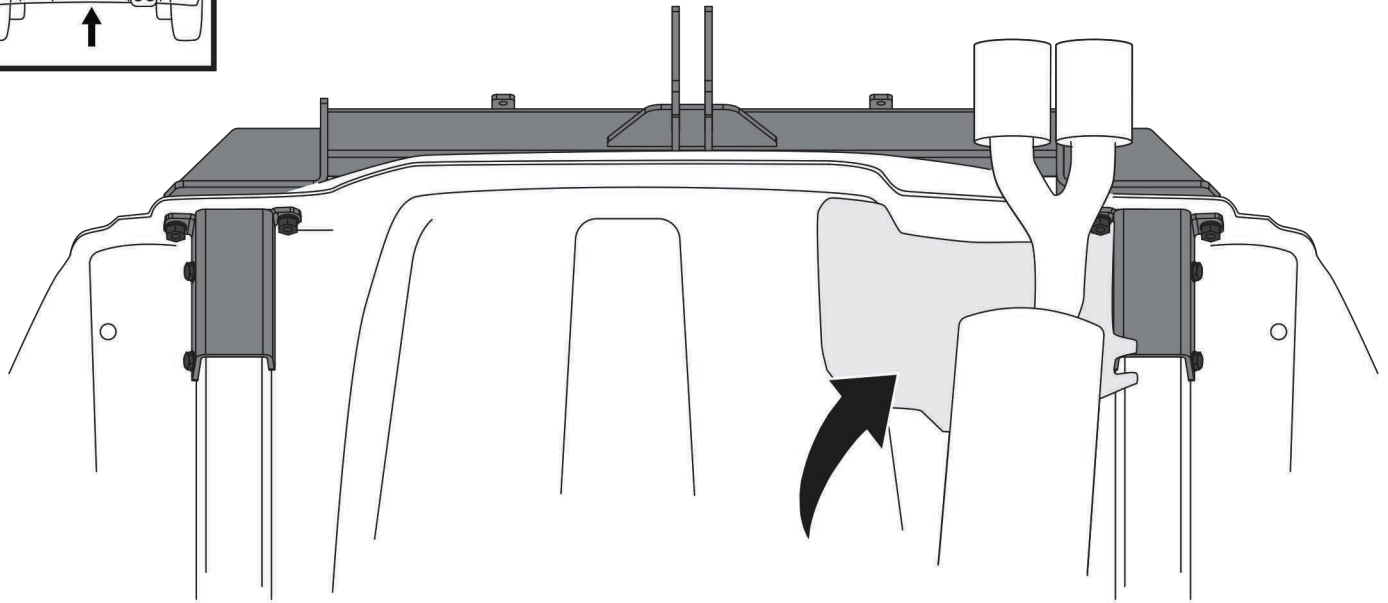
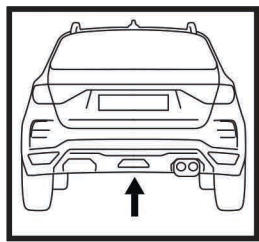


3

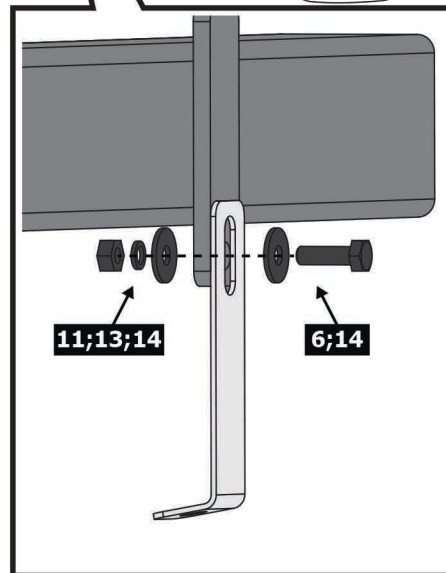
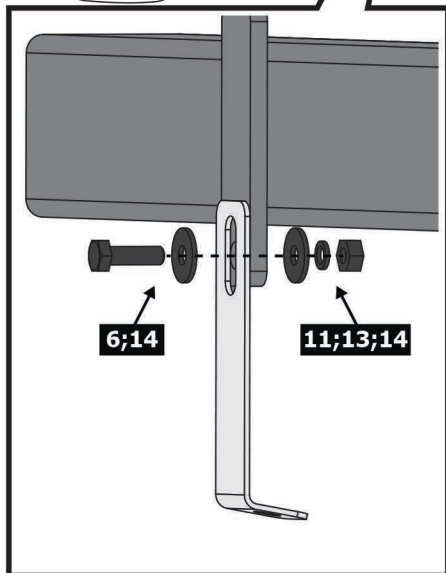
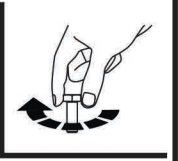
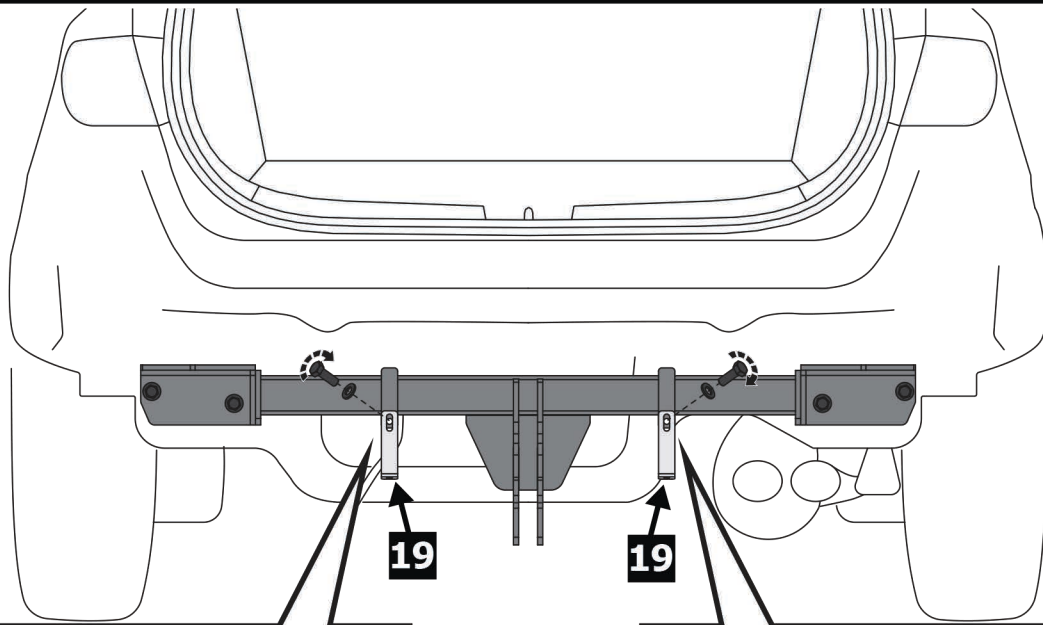




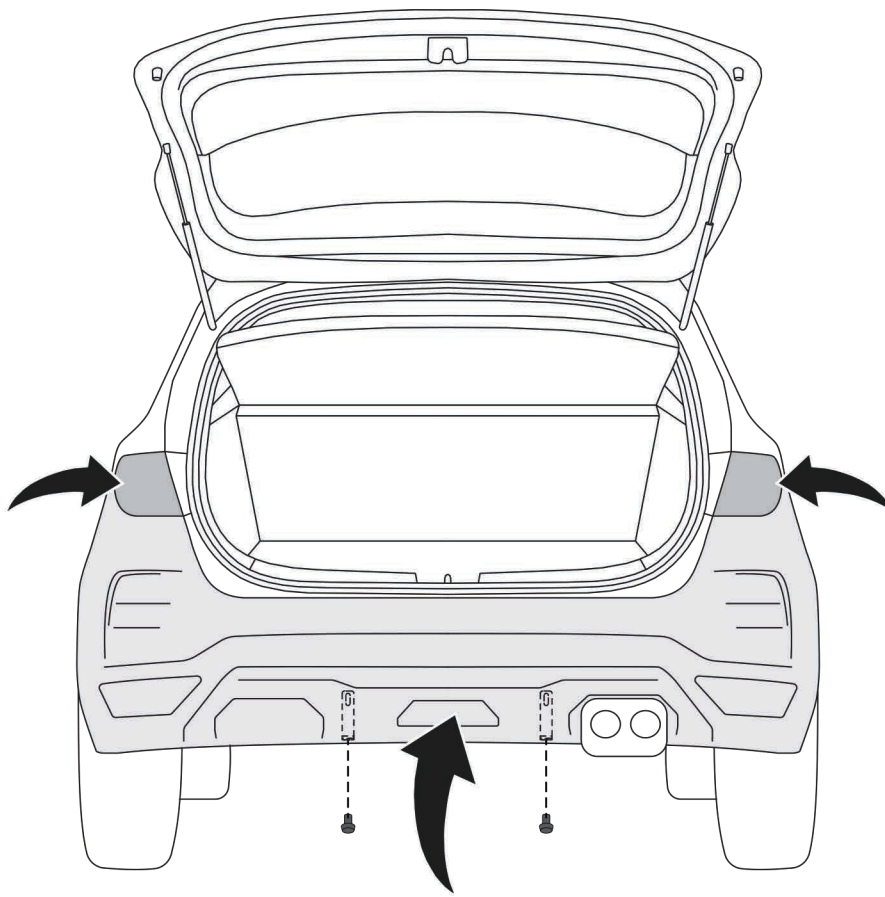




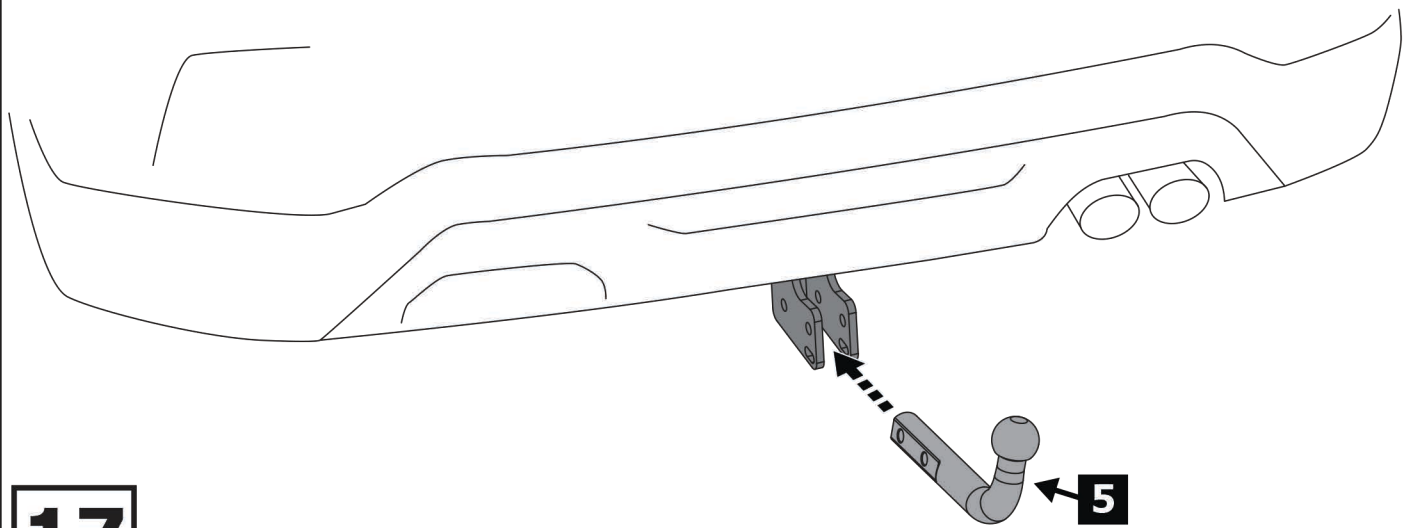
14



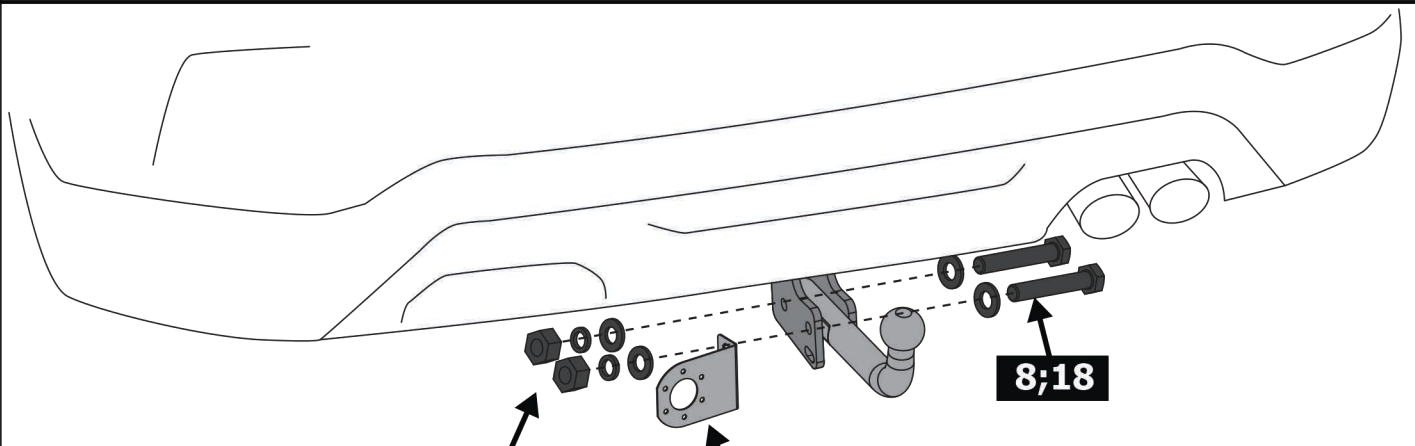
15



16



17



18



Затянуть все резьбовые соединения
 M6 = 9.5 Nm
 M10 = 47 Nm
 M12 = 81 Nm