

PRZEZNACZENIE

Zaczepek kulowy **M-120** jest przeznaczony do holowania przyczepy. Zaczepek ten posiada aktualne Świadectwo Homologacji uprawniające do oznaczenia wyrobu znakiem homologacji **E20**.

WARUNKI MONTAŻU

Zaczepek kulowy **M-120** może być używany i eksploatowany w samochodzie o właściwym stanie technicznym elementów nadwozia. Zaczepek musi być zamontowany i eksploatowany w samochodzie zgodnie z niniejszą instrukcją.

Wszystkie śruby i nakrętki występujące w zaczepek kulowym muszą być dokręcone odpowiednim momentem obrotowym (M_0) o wartościach podanych w poniższej tabeli (dla śrub w klasie 8.8):

M8	-	25 (Nm)	M12	-	85 (Nm)
M10	-	50 (Nm)	M16	-	200 (Nm)

WARUNKI EKSPLOATACJI

Zaczepek kulowy **M-120** posiada tabliczkę znamionową określającą prawidłowe i bezpieczne obciążenie zaczepeku, tj.:

Typ: M-120 A50-X E20 55R-01 3296 D = 11,3 kN S = 90 kg R = 2100 kg	Numer katalogowy zaczepeku kulowego Klasa zaczepeku kulowego (urządzenia sprzęgającego) Nr świadectwa Homologacji zaczepeku kulowego Teoretyczna siła odniesienia działająca na zaczepek kulowy Max. dopuszczalne obciążenie pionowe kuli zaczepeku Max. dopuszczalne obciążenie holowanej przyczepy
--	---

Siłę D wylicza się ze wzoru:

$$D = g \times \frac{T \times R}{T + R} \text{ kN}$$

T-technicznie dopuszczalna maksymalna masa, w tonach, pojazdu ciągnącego (także ciągników holujących) łącznie, jeśli występuje, z obciążeniem pionowym przyczepy z osią centralną.

R-technicznie dopuszczalna maksymalna masa, w tonach, przyczepy samochodowej z dyszlem ruchomym w płaszczyźnie pionowej lub naczepey.

g- przyspieszenie ziemskie (przyjmowane jako 9,81 m/s²)

Podczas eksploatacji poszczególne elementy zaczepeku kulowego powinny być utrzymane w należytych stanie technicznym i zabezpieczone przed działaniem korozji. W czasie holowania przyczepa musi być złączona dodatkowym elastycznym złączem o odpowiedniej wytrzymałości (linka, łańcuch). W czasie eksploatacji zaczepeku kulowego należy okresowo sprawdzać połączenia śrubowe, a w przypadku poluzowania nakrętek należy je dokręcić.

MONTAŻ

Zaczepek kulowy **M-120** składa się z następujących elementów:

- | | | | |
|--|----------|--|----------|
| 1. Korpus | - 1 szt. | 12. Podkładka specjalna $\varnothing 30/\varnothing 10,5 \times 3$ | - 8 szt. |
| 2. Kula (ACS-6004) | - 1 szt. | 13. Śruba M10x30 (PN/M-82105) | - 4 szt. |
| 3. Gniazdo kuli | - 1 szt. | 14. Śruba M10x50 (PN/M-82105) | - 4 szt. |
| 4. Wspornik prawy | - 1 szt. | 15. Śruba M12x25 (PN/M-82105) | - 3 szt. |
| 5. Wspornik lewy | - 1 szt. | 16. Śruba M12x30 (PN/M-82105) | - 1 szt. |
| 6. Uchwyt prawy | - 1 szt. | 17. Śruba M12x90 (PN/M-82101) | - 4 szt. |
| 7. Uchwyt lewy | - 1 szt. | 18. Podkładka sprężysta $\varnothing 10,2$ | - 8 szt. |
| 8. Płaskownik | - 2 szt. | 19. Podkładka sprężysta $\varnothing 12,2$ | - 8 szt. |
| 9. Płaskownik | - 2 szt. | 20. Podkładka okrągła $\varnothing 13,0$ | - 8 szt. |
| 10. Uchwyt gniazda (CZ-050.00) | - 1 szt. | 21. Nakrętka M10 | - 4 szt. |
| 11. Tulejka dystansowa $\varnothing 26,9/\varnothing 21,7 \times 37$ | - 4 szt. | 22. Nakrętka M12 | - 4 szt. |

W celu zamontowania zaczepeku kulowego należy przestrzegać poniższego opisu:

25.07.2018.

Nr kat. M-120

1. Montaż zaczepeku nie wymaga podcinania zderzaka tylnego samochodu natomiast wymaga jego demontażu.
2. Opróżnić podłogę bagażnika.
3. Zdemontować zderzak wraz ze wzmocnieniem.
4. Odkręcić ze wzmocnienia wsporniki (nie będą ponownie wykorzystane).
5. Opuścić tłumiki końcowe z uchwytów.
6. Od strony bagażnika przyłożyć płaskowniki (9) wraz ze śrubami M12x90 (17), wspornik prawy i lewy (4, 5) do wnętrza podłużnic i skrócić śrubami M10x30 (13) wraz z podkładkami (8) i podkładkami sprężystymi $\varnothing 10,2$ (18). Następnie przyłożyć tulejki dystansowe (11) oraz korpus (1) do pasa tylnego i skrócić śrubami M12x90 (17) wraz z podkładkami $\varnothing 13,0$ (20), podkładkami sprężystymi $\varnothing 12,2$ (19) i nakrętkami M12 (22).
7. Uszczelnić miejsca według rys. 1.
8. Przyłożyć uchwyty (6, 7) do korpusu (1) i skrócić śrubami M10x50 (14) wraz z podkładkami $\varnothing 30/\varnothing 10,5 \times 3$ (12), podkładkami sprężystymi $\varnothing 10,2$ (18) i nakrętkami M10 (21).
9. Do korpusu (1) dokręcić gniazdo kuli (3) i uchwyt gniazda elektrycznego (10) śrubami M12x30 (16) - 1 szt i M12x25 (15) - 3 szt. wraz z podkładkami sprężystymi $\varnothing 12,2$ (19), podkładkami okrągłymi $\varnothing 13,0$ (20), (zgodnie ze schematem).
10. Zamontować belkę wzmocnienia zderzaka do uchwytów (6, 7) za pomocą fabrycznych śrub.
11. Zawiesić tłumiki.
12. Zamontować zderzak oraz elementy, które zostały zdemontowane z bagażnika.
13. Wpiąć kulę (2) do gniazda (3) zgodnie z załączoną instrukcją.

Uwaga:

Do korpusu zaczepeku (1) może być zamontowana kula (2) o innej konstrukcji niż podano w niniejszej instrukcji pod warunkiem, że:

1. Zastosowana kula posiada tabliczkę znamionową z numerem homologacji.
2. Parametry D i S mają wartość większą lub równą od wartości korpusu (1).
3. Położenia środka kuli jest zgodne z rysunkiem.

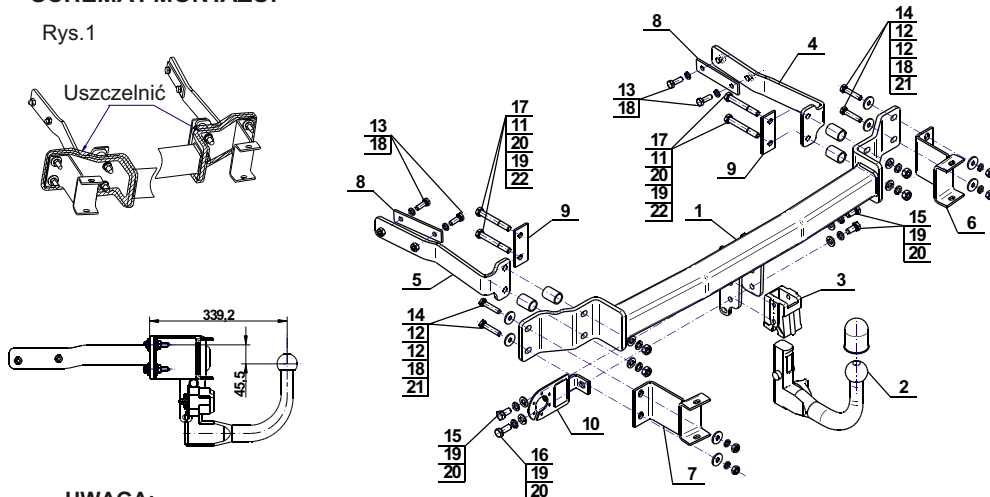
Przestrzeganie niniejszej instrukcji zapewnia prawidłowy montaż i eksploatację zaczepeku kulowego M-120.

Po zamontowaniu zaczepeku kulowego **M-120** należy uzyskać wpis w dowodzie rejestracyjnym pojazdu.

UWAGA: Sprawdzać połączenia śrubowe po przejechaniu 1000 km. Kulę zawsze utrzymywać w czystości i smarować smarem stałym. Stosować osłonę kuli. Wszystkie uszkodzenia mechaniczne zaczepeku kulowego **M-120** wykluczają dalszą jego eksploatację. Uszkodzony zaczepek **nie może być naprawiany**. W przypadku nie przestrzegania opisanego sposobu montażu lub niewłaściwego jego użytkowania producent **nie ponosi odpowiedzialności** za powstałe szkody.

SCHEMAT MONTAŻU:

Rys. 1



UWAGA:

Cena zaczepeku kulowego nie obejmuje wiązki elektrycznej.

Nr kat. M-120

Cat. No.M-120

DESTINATION

Tow bar **M-120** is designed for towing a trailer. This ball hook has a current certification of approval authorizing the product with **E20** certification sign.

FITTING CONDITIONS

Tow bar **M-120** can be used and operated in a car with proper technical conditions of body elements. Those parts cannot be mechanically damaged. The ball hook has to be installed and operated in a car according to this instruction. All bolts and nuts in ball hook have to be screwed down with proper torque (M_0). Torque values are given below:

M8	-	25 (Nm)	M12	-	85 (Nm)
M10	-	50 (Nm)	M16	-	200 (Nm)

OPERATION CONDITIONS

The tow bar **M-120** has a rating plate describing correct and safe loads of the hook:

Typ: M-120 A50-X E20 55R-01 3296 D = 11,3 kN S = 90 kg R = 2100 kg	Tow bar catalogue number. Tow bar class (compressing device) Tow bar certification of approval number Theoretical related force working on a ball hook Max permissible vertical load of the hook ball Max permissible load of towing trailer
--	---

D - force is calculated using the following formula:

$$D = g \times \frac{T \times R}{T + R} \text{ kN}$$

T-technically permissible maximum mass in tonnes of the towing vehicle (also towing tractors) including, if necessary, the vertical load of a centrale axle trailer.

R-technically permissible maximum mass in tonnes of the full trailer with drawbar free to move in the vertical plane or of the semi-trailer.

g-acceleration due to gravity (assumed as 9,81 m/s²)

During operating individual elements of ball hook should be kept in a proper technical condition and protected from corrosion. The trailer must be linked with an elastic joint with proper durability (cord, chain) while towing. It is necessary to check periodically bolt joints during operating the ball hook. If screws are eased, it is necessary to screw them down.

FITTING

The tow bar **M-120** is made up of the following elements:

- | | | | |
|---|------------|---|------------|
| 1. Towbar mainframe | - 1 piece | 12. Special washer $\varnothing 30/\varnothing 10,5 \times 3$ | - 8 pieces |
| 2. Tow ball (ACS-6004) | - 1 piece | 13. Screw M10x30 | - 4 pieces |
| 3. Tow ball socket | - 1 piece | 14. Screw M10x50 | - 4 pieces |
| 4. Right support | - 1 piece | 15. Screw M12x25 | - 3 pieces |
| 5. Left support | - 1 piece | 16. Screw M12x30 | - 1 piece |
| 6. Right holder | - 1 piece | 17. Screw M12x90 | - 4 pieces |
| 7. Left holder | - 1 piece | 18. Spring washer $\varnothing 10,2$ | - 8 pieces |
| 8. Flat bar | - 2 pieces | 19. Spring washer $\varnothing 12,2$ | - 8 pieces |
| 9. Flat bar | - 2 pieces | 20. Flat washer $\varnothing 13,0$ | - 8 pieces |
| 10. Electrical socket plate (CZ-050.00) | - 1 piece | 21. Nut M10 | - 4 pieces |
| 11. Distance sleeve $\varnothing 26,9/\varnothing 21,7 \times 37$ | - 4 pieces | 22. Nut M12 | - 4 pieces |

Please follow the installation fitting instruction below in order to ensure correct installation of the towbar:

25.07.2018.

Cat. No. M-120

1. Rear bumper cutting is not required but it removing is required.
2. Empty the trunk floor.
3. Remove the bumper with reinforcement.
4. Unscrew the supports from the reinforcement (will not be reused).
5. Leave the last silencers from the holders.
6. From the trunk side attach the flat bars (9) with bolts M12x90 (17), slide the supports (4, 5) to the inside of stringers and screw on using bolts M10x30 (13) with flat bars (8) and spring washers $\varnothing 10,2$ (18). Then attach the distance sleeves (11) and towbar mainframe (1) to the rear belt and screw on using bolts M12x90 (17) with round washers $\varnothing 13,0$ (20) and spring washers $\varnothing 12,2$ (19) and nuts M12 (22).
7. Seal the places according fig. 1.
8. Attach the holders (6, 7) to the towbar mainframe (1) and screw on using bolts M10x50 (14) with washers $\varnothing 30/\varnothing 10,5 \times 3$ (12), spring washers $\varnothing 10,2$ (18) and nuts M10 (21).
9. Attach the tow ball socket (3) and electrical plate (10) to the towbar mainframe (1) using bolts: M12x30 (16) - 1 piece and M12x25 (15) - 3 pieces with spring washers $\varnothing 12,2$ (19), round washers $\varnothing 13,0$ (20) (according to the schema).
10. Install the bumper reinforcement's beam to the holders (6, 7) using factory bolts.
11. Hang on the silencers.
12. Install the bumper and elements removed from the trunk.
13. Plug the tow ball (2) to the socket (3) in accordance with attached instruction.

Caution:

Different types of (2) may be attached to the (1) only if:

1. The adapted tow has its own information label with homologation number
2. D and S values are equal or higher than (1) values.
3. Tow ball centre-point is in accordance with the drawing

Obeying this instruction assures correct montage and the M-120 tow bar operating.

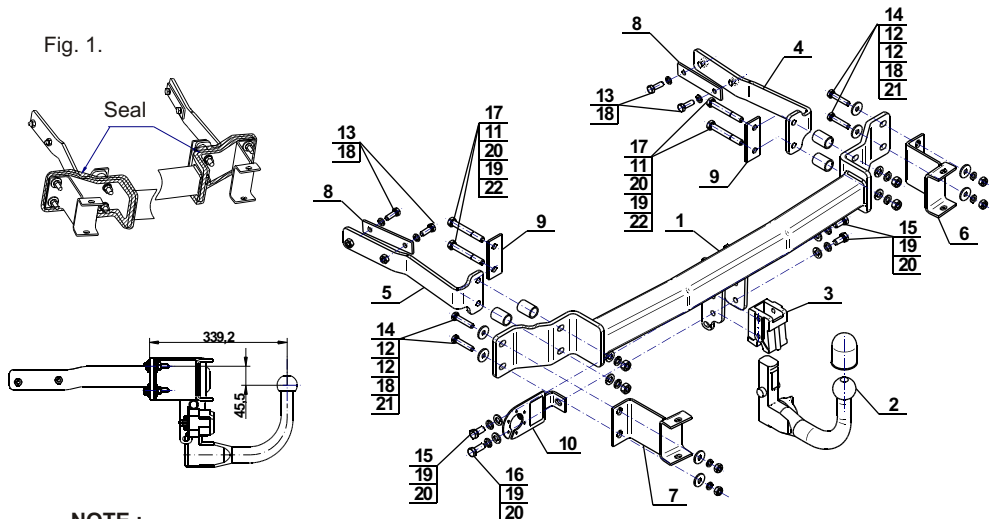
After assembling of the tow bar **M-120** you have to get entry in cars registration book.

CAUTION:

Check if all bolts and nuts are correctly tightened after 1000km. Keep tow ball clean, grease and cased. All mechanical damages of tow bar excludes its further exploitation. Damaged ball hook **cannot be repaired**. In case of braking the rules of montage or improper usage manufacturer **do not take responsibility** for arised damages.

MONTAGE DIAGRAM:

Fig. 1



NOTE:

Bunch of wires is not included (in total price).

Cat. No. M-120

Katalognummer M-120

Verwendungsbereich

Die Anhängerkupplung **M-120** ist für das Ziehen eines Anhängers bestimmt. Die Anhängerkupplung besitzt das Prüfzeichen **E20**.

Vorbedingungen für die Montage der Anhängerkupplung

Die Anhängerkupplung **M-120** darf nur an Fahrzeugen montiert und genutzt werden, deren Karosserie in einem einwandfreien technischen Zustand ist. Die Anhängerkupplung darf nur entsprechend der folgenden Anleitungen montiert und genutzt werden.

Alle Schrauben und Muttern entsprechend dem in der folgenden Tabelle angegebenen Drehmoment (Mo) anziehen (das Drehmoment bezieht sich jeweils auf Schrauben der Festigkeitsklasse 8.8):

M8	-	25 (Nm)	M12	-	85 (Nm)
M10	-	50 (Nm)	M16	-	200 (Nm)

Nutzungsbedingungen

Die Anhängerkupplung **M-120** besitzt ein Typenschild, das die Parameter für eine ordnungsgemäße und sichere Belastung der Kupplung angibt:

Typ: M-120 A50-X E20 55R-01 3296 D = 11,3 kN S = 90 kg R = 2100 kg	Katalognummer von der Anhängerkupplung Kupplungsklasse Die Homologationsnummer der Anhängerkupplung D-Wert Stützlast Max. Anhängerlast
--	---

Der D-Wert wird nach folgender Formel berechnet:

$$D = g_x \frac{T \times R}{T + R} \text{ kN}$$

T-zulässiges Gesamtgewicht des Zugfahrzeugs (oder auch eines Schleppzuges) in Tonnen; einschließlich, falls gegeben, der senkrechten Achslast des Anhängers auf die Zentralachse

R- zulässiges Gesamtgewicht eines PKW-Anhängers mit einer in der Senkrechten beweglichen Deichsel oder eines Aufliegers (in Tonnen)

g- Erdbeschleunigung (9,81 m/s²).

Während der Nutzung sind die einzelnen Kupplungsteile in einem einwandfreien technischen Zustand zu halten und vor Korrosion zu schützen. Während des Schleppvorgangs ist der Anhänger zusätzlich mit einem Seil oder einer Kette von entsprechender Stärke mit dem Zugfahrzeug zu verbinden. Während der Nutzung der Anhängerkupplung sind von Zeit zu Zeit die Verschraubungen zu überprüfen und gegebenenfalls nachzuziehen.

Montageanleitung:

Die Anhängerkupplung **M-120** besteht aus :

- | | | | |
|-------------------------------------|-----------|---|-----------|
| 1. Gestell | - 1 Stück | 12. Spezielle Unterlegscheibe Ø30/Ø10,5x3 | - 8 Stück |
| 2. Kugelkupplung (ACS-6004) | - 1 Stück | 13. Schraube M10x30 | - 4 Stück |
| 3. Kugel Steckdose | - 1 Stück | 14. Schraube M10x50 | - 4 Stück |
| 4. Rechte Stütze | - 1 Stück | 15. Schraube M12x25 | - 3 Stück |
| 5. Linke Stütze | - 1 Stück | 16. Schraube M12x30 | - 1 Stück |
| 6. Rechter Griff | - 1 Stück | 17. Schraube M12x90 | - 4 Stück |
| 7. Linker Griff | - 1 Stück | 18. Federring Ø10,2 | - 8 Stück |
| 8. Flacheisen | - 2 Stück | 19. Federring Ø12,2 | - 8 Stück |
| 9. Flacheisen | - 2 Stück | 20. Runde Unterlegscheibe Ø13,0 | - 8 Stück |
| 10. Steckdosenhalterung (CZ-050.00) | - 1 Stück | 21. Mutter M10 | - 4 Stück |
| 11. Distanzhülse Ø26,9/Ø 21,7x37 | - 4 Stück | 22. Mutter M12 | - 4 Stück |

Um die Anhängerkupplung M-120 richtig zu montieren ist folgende Beschreibung einzuhalten:

- Die Montage der Anhängerkupplung erfordert keinen Anschnitt erfordert aber Demontage der hinteren Stoßstange.
- Den Kofferraumboden leeren.

- Die Stoßstange mit der Verstärkung demontieren.
- Von der Verstärkung, die Stützen abschrauben (werden nicht wieder benutzt)
- Die Endauspufftöpfe von den Hacken entfernen.
- Von der Seite des Kofferraumes, die Flacheisen (9) mit den Schrauben M12x90(17), die rechte und linke Stütze (4,5) innen der Längsträger anlegen, mit den Schrauben M10x30(13), den Unterlegscheiben (8), den Federringen Ø10,2 (18) verschrauben. Die Distanzhülsen (11) und das Gestell (1) an den hinteren Karosseriestreifen mit den Schrauben M12x90(17), den Unterlegscheiben Ø13,0, den Federringen Ø12,2(19) und den Muttern M12(22) verschrauben.
- Die Stellen nach dem Muster abdichten.
- Die Griffe (6,7) an das Gestell (1) anlegen und mit den Schrauben M10x50(14), den speziellen Unterlegscheiben Ø30/ Ø 10,5x3(12), den Federringen Ø10,2 (18) und den Muttern M10(21) verschrauben.
- An das Gestell (1) die Kugel Steckdose (3) und die Steckdosenhalterung (10) mit den Schrauben M12x30(16)-1Stück und M12x25(15)-3Stück, den Federringen Ø12,2 (19), den runden Unterlegscheiben Ø13,0 (20) nach Schema anschrauben.
- Den Stoßstange Befestigungsbalken an die Griffe (6,7) mit den vom Werk aus vorhandenen Schrauben einbauen.
- Den Auspufftopf einbauen.
- Die Stoßstange und die Elemente, die von dem Kofferraum demontiert wurden, einbauen.
- Die Kugel (2) an die Steckdose (3) nach Gebrauchsanleitung stecken.

Achtung:

An das Gestell (1) der Kugelkupplung, kann eine Kugel (2) von anderer Konstruktion als in obiger Gebrauchsanleitung montiert werden, unter der Bedingung:

- Die verwendete Kugel besitzt ein Kennzeichenschild mit der Bauartzulassung.
- Die Parameter D und S haben eine größere oder die gleiche Wert als die vom Gestell (1).
- Die Lage der Kugelmittle ist mit dem Muster übereinstimmend.

**Die Einhaltung vorliegender Gebrauchsanleitung versichert richtige Montage
Und Nutzung der Anhängerkupplung M-120.**

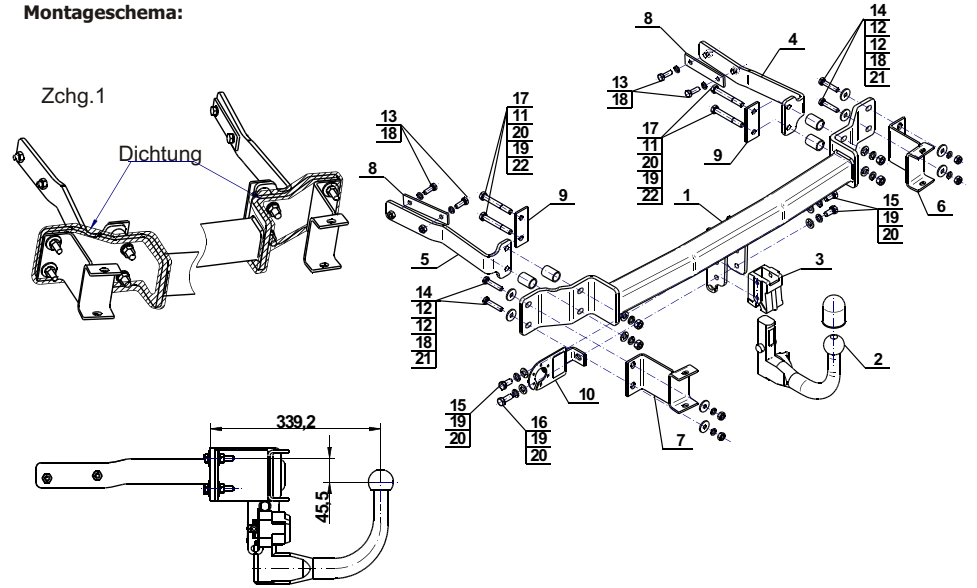
Montage der Anhängerkupplung M-120 soll ins Fahrzeugschein eingetragen werden.

Achtung: Nach 1000 km sind die Schraubverbindungen nachzuprüfen. Die Kugel ist sauber einzuhalten und mit Schmierfett einzuschmieren. Eine Kugelschutz ist zu verwenden.

Alle mechanischen Beschädigungen der Anhängerkupplung M-120 schließen weitere Nutzung aus.

Die beschädigte Anhängerkupplung ist nicht reparierbar. Sollte die Art der Montage nicht eingehalten oder falsch genutzt werden, übernimmt der Hersteller keine Verantwortung für entstandenen Schaden.

Montageschema:



Achtung: Im Preis der Anhängerkupplung ist kein Elektrosetz enthalten.

Die Anhängerkupplung muss nicht beim TÜV vorgeführt werden, da diese mit dem Zeichen E20 ausgezeichnet ist, es sei denn, dass aktuelle Vorschriften es anders bestimmen. Diese Montageanleitung dient als ABE und muss mit den Fahrzeugpapieren mitgeführt werden.