



GWM Poer King Kong 2022-*

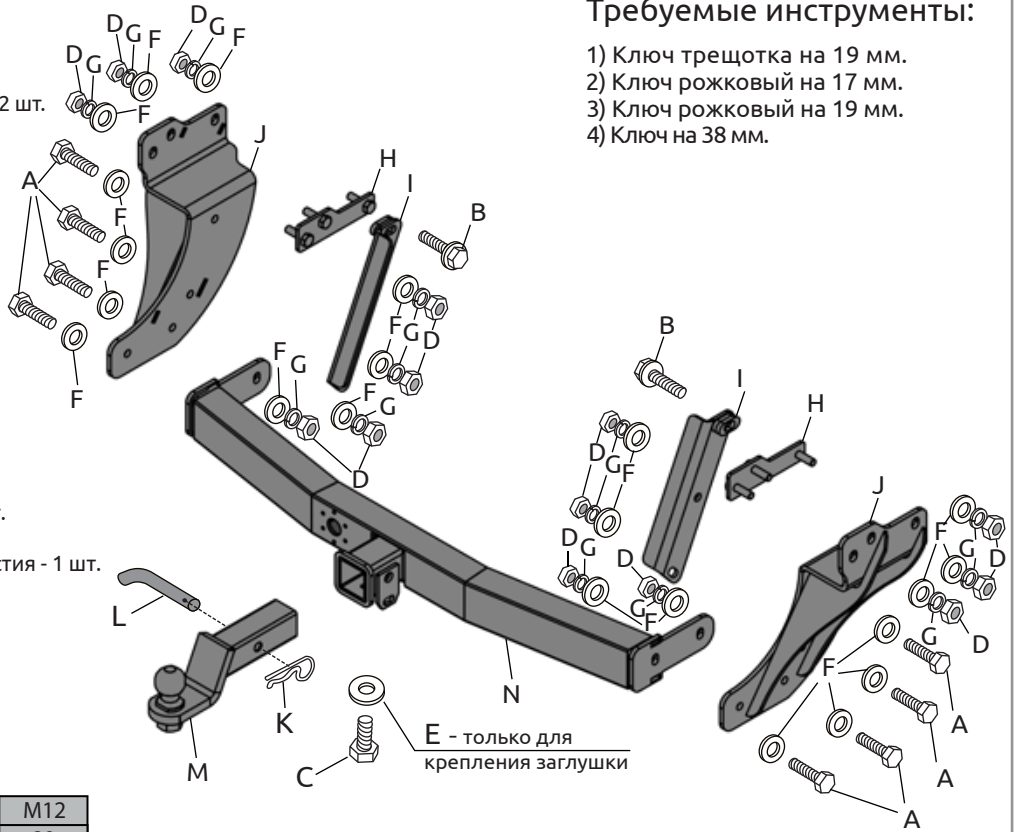
Тягово-цепное устройство (ТСУ) съемный квадрат

* Подходит на комплектации с 2022 г.в. по настоящее время

Артикул: GPK-22-991122.00

Комплектация:

- A) Болт M12x1,25x40 - 8 шт.
- B) Болт с юбкой M12x1,25x45 - 2 шт.
- C) Болт M10x20 - 1 шт.
- D) Гайка M12 x1,25 - 14 шт.
- E) Шайба 10 - 1 шт.
- F) Шайба 12 - 22 шт.
- G) Шайба 12 гроверная - 14 шт.
- H) Закладная левая и правая - 2 шт.
- I) Усилитель кронштейна левый и правый - 2 шт.
- J) Кронштейн левый и правый - 2 шт.
- K) Шплинт пружинный игольчатый - 1 шт.
- L) Палец гнутый гальванизированный - 1 шт.
- M) Съёмный шар в сборе - 1 шт.
- N) Балка ТСУ - 1 шт.
- O) Заглушка приёмного отверстия - 1 шт.

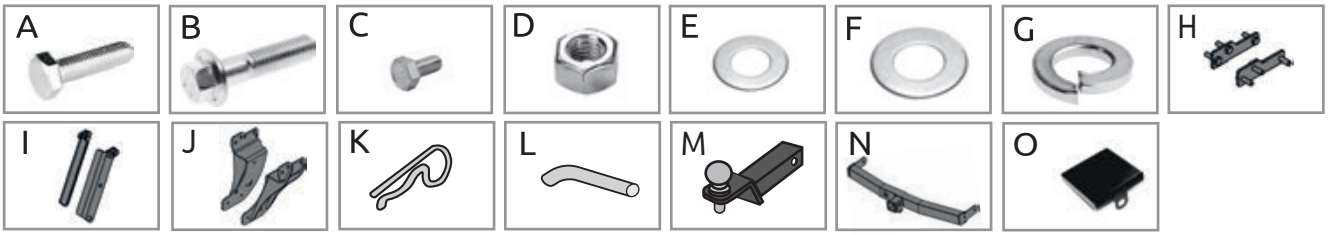


Требуемые инструменты:

- 1) Ключ трещотка на 19 мм.
- 2) Ключ рожковый на 17 мм.
- 3) Ключ рожковый на 19 мм.
- 4) Ключ на 38 мм.

Диаметр резьбы	M10	M12
Момент затяжки, Нм	47	80

Класс прочности метизов: Болт - 8.8, Гайка - 8



GWM Poer King Kong	Артикул	D(кН)	H(кг)	T(кг)	A(кг)
	GPK-22-991122.00	12,7	100	3035	2250

D= (g*A)/(T+A) - горизонтальная сила, действующая между тягачом и прицепом; H - статическая вертикальная нагрузка на шар; T- технически допустимая максимальная масса тягача; C - допустимая масса прицепа по данным автопроизводителя (*для прицепа оборудованного тормозами); A- максимальная масса прицепа по данным производителя ТСУ.

Требования к установке:

- выполнять установку в специализированных организациях;
- выполнять установку изделия строго руководствуясь данной Инструкцией по установке;
- запрещается устанавливать изделие на другую марку и модель автомобиля;
- запрещается устанавливать изделие в места не предусмотренные данной Инструкцией по установке;
- запрещается подвергать изделие самостоятельным доработкам.

Технические характеристики:

- тип шара «А»; тип соединения: шаровый;
- диаметр сцепного шара 50 мм.; масса комплекта 19,6 кг.;
- габаритные размеры изделия 1050x665x299 мм.;
- высота установки 350/420 мм. (требование высоты не применяется в случае транспортных средств повышенной проходимости (категории G));
- максимальные углы поворота при установке изделия на ТС составляют: в горизонтальной плоскости + - 60 град., в вертикальной плоскости + - 25 град.

Пространственное положение шарового наконечника регламентировано правилами ЕЭК ООН №55. При установке изделия на ТС расстояние от центра шарового наконечника до вертикальной плоскости проходящей через наиболее удаленную назад крайнюю точку автомобиля составляет не менее 65 мм.

Требования к безопасной эксплуатации:

- не вставать на изделие и не буксировать авто за изделие;
- не использовать изделие в качестве опоры для домкрата;
- каждые 5 000 км контролировать момент затяжки резьбовых соединений;
- изделие не предназначено для установки багажных платформ с креплением непосредственно на шар;
- на неасфальтированном покрытии заявленные производителем показатели по допустимым нагрузкам сокращаются в 2 раза, а скорость не более 30 км/ч.

СВИДЕТЕЛЬСТВО О ПРИЕМКЕ

Дата упаковки _____

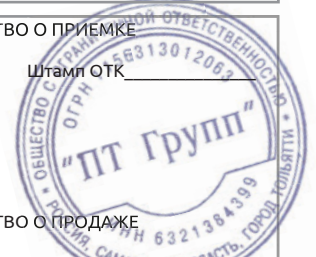
Штамп ОТК _____

СВИДЕТЕЛЬСТВО О ПРОДАЖЕ

Дата продажи _____

Штамп магазина _____

Гарантийный срок 24 месяца с даты розничной продажи. Сохраняйте паспорт изделия в течение всего гарантийного срока.



Инструкция по установке

ШАГ 1.

Открутите штатный болт с фланцем с обоих лонжеронов. Заведите закладные пластины внутрь лонжеронов, чтобы шпильки выходили к наружной стороне автомобиля.



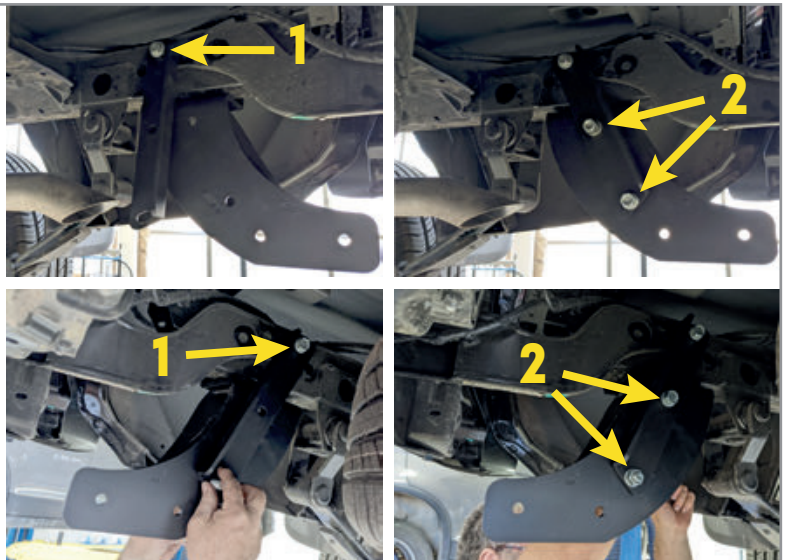
ШАГ 2.

Закрепите кронштейны левый и правый на шпильках закладных пластин при помощи гаек M12x1,25, шайб 12 и гроверных шайб 12.



ШАГ 3.

Закрепите усилители кронштейнов на внутренних сторонах лонжеронов, вкрутив вместо штатного болта с фланцем, болт M12x1,25x40 с юбкой из комплекта поставки (1). Прикрепите усилители кронштейнов к кронштейнам при помощи болтов M12x1,25x40 и гаек M12x1,25 через шайбы 12 с двух сторон и гроверные шайбы 12 (2).



ШАГ 4.

Присоедините балку ТСУ к кронштейнам при помощи болтов M12x1,25x40 и гаек M12 через шайбы 12 с двух сторон и гроверные шайбы 12. Отрегулируйте положение фаркопа. **ЗАТЯНИТЕ ВСЕ СОЕДИНЕНИЯ.** Установите съемный шар в сборе и закрепите его пальцем гнутым со шплинтом. Установите фиксирующий болт M10x20 снизу, он используется для исключения технологических люфтов съемного шара и только в ненагруженном состоянии! Перед сцепкой болт демонтировать! Установка завершена.



**Для вашего удобства
в комплект ТСУ
входят:**

- ПЕРЧАТКИ
- СУМКА ДЛЯ СЪЁМНОГО ШАРА В СБОРЕ
- КОЛПАЧОК ДЛЯ ШАРА



Производитель гарантирует соответствие изделия характеристикам, указанным в паспорте, в течение гарантийного срока, при соблюдении требований по установке и эксплуатации.

Гарантия не распространяется на случаи, когда дефекты возникли по вине потребителя или третьих лиц, в результате нарушения правил транспортировки, хранения, монтажа, эксплуатации, а так же внесения изменений и доработок в конструкцию.

Производитель не несёт ответственности за нанесение ущерба имуществу третьих лиц в результате неправильного хранения и эксплуатации изделия.

телефон службы технической поддержки
8 (800) 555 20 90
(звонок по России бесплатный)

www.ptuning.ru