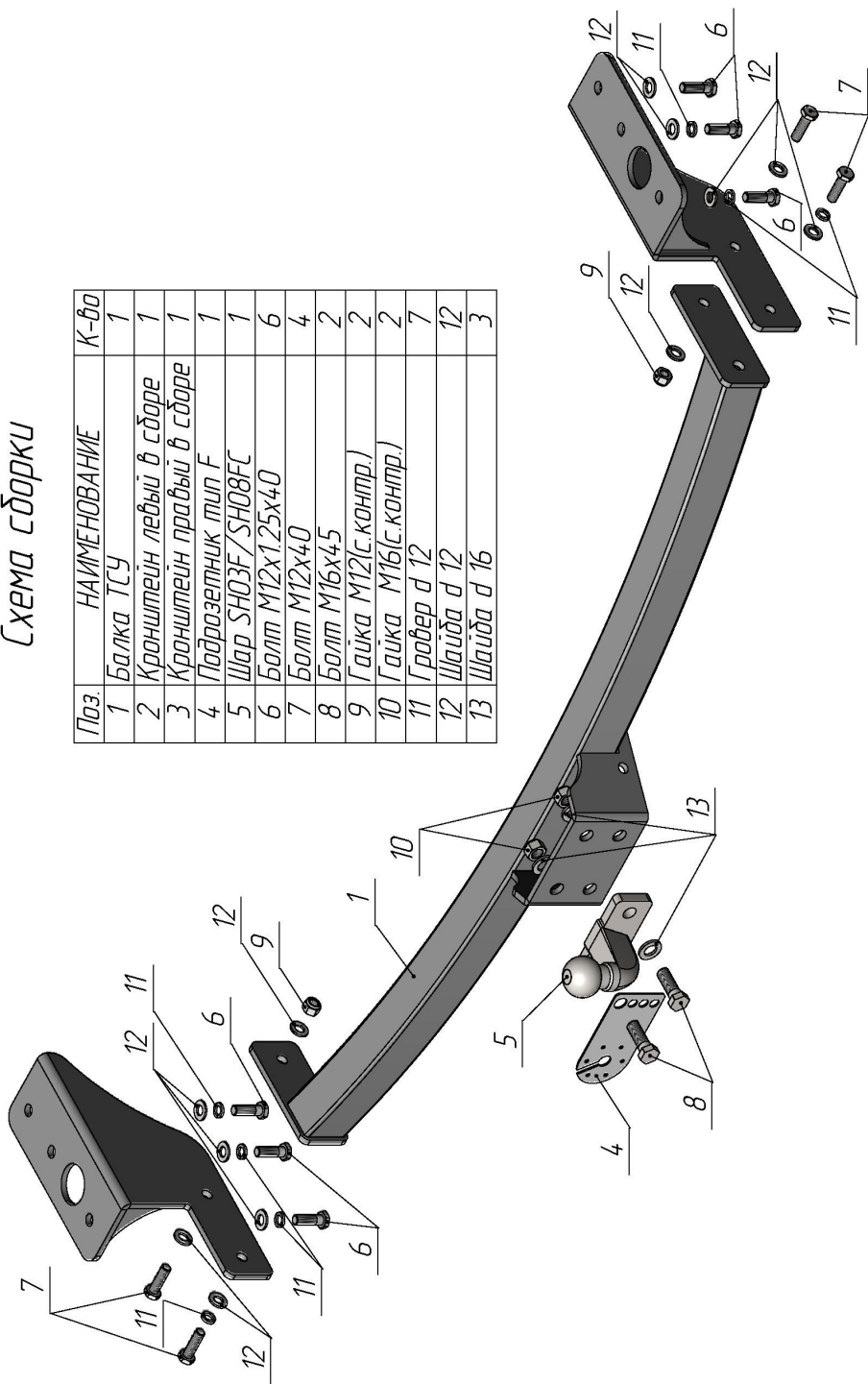


ТСУ "K136-F/FC"
Схема сборки

| Поз. | НАИМЕНОВАНИЕ | К-во |
|------|--------------------------|------|
| 1 | Балка ТСУ | 1 |
| 2 | Кронштейн левый в сборе | 1 |
| 3 | Кронштейн правый в сборе | 1 |
| 4 | Подразетник тип F | 1 |
| 5 | Шар SH03F/SH08FC | 1 |
| 6 | Болт M12x1,25x40 | 6 |
| 7 | Болт M12x40 | 4 |
| 8 | Болт M16x45 | 2 |
| 9 | Гайка M12(с.контр.) | 2 |
| 10 | Гайка M16(с.контр.) | 2 |
| 11 | Гровер d 12 | 7 |
| 12 | Шайба d 12 | 12 |
| 13 | Шайба d 16 | 3 |



**KIA CARNIVAL IV
2020 - Г. В.**

| Артикул | D(кН) | S(кг) | T(кг) | C(кг) |
|---------|-------|-------|-------|-------|
| K136-F | 9,6 | 100 | 2800 | 1500 |
| K136-FC | 8,2 | 50 | 2800 | 1200 |

D = g* ТСУ+С (горизонтальная сила, действующая между тягачом и прицепом)
S — статическая вертикальная нагрузка на шар ТСУ
T — технически допустимая масса тягача

C — масса, передаваемая на грунт осью или осями прицепа с центрально расположенной осью, когда он сцеплен с тягачом и загружен до технически допустимой максимальной массы

Тягово-сцепное устройство (K136-F/K136-FC) для KIA CARNIVAL IV 2020 - Г. В. предназначено для сцепки легкового автомобиля с буксируемым прицепом полной массой до 1500 кг/1200 кг, скорость автопоезда не должна превышать 80 км/час.

Технические характеристики ТСУ соответствуют ГОСТ Р 41.55-2005 (Правила ЕЭК ООН №55) «Единокобразные предписания, касающиеся механических сцепных устройств. Состав транспортных средств».

Изготовитель постоянно совершенствует ТСУ, поэтому *некоторые конструктивные изменения могут быть не отражены в настоящем издании.*

1. ТЕХНИЧЕСКИЕ ДАННЫЕ

Тип соединения: шаровой Диаметр сцепного шара: 50 мм Масса комплекта ТСУ: 22,6/22,3 кг

2. КОМПЛЕКТ ПОСТАВКИ

ТСУ (K136-F/K136-FC)

для KIA CARNIVAL IV..... 1 шт. Паспорт изделия..... 1 шт.

Пакет комплектующих..... 1 шт.

3. МОНТАЖ ТСУ

Установка ТСУ должна осуществляться только в сервисных центрах, имеющих лицензию на данный вид работ. Перед установкой ТСУ внимательно ознакомьтесь с настоящей инструкцией. Предварительно очистите резьбовые соединения от краски (при необходимости).

Внимание: все резьбовые соединения, при установке, изначально не затягивать!

- Перед тем, как произвести монтаж ТСУ, автомобиль необходимо установить на смотровой яме, отсоединить аккумуляторную батарею, затормозить автомобиль стояночным тормозом, под колеса положить упоры.
- Работу по монтажу должны производить два человека, соблюдая меры предосторожности.
- Демонтировать пластиковый пыльник слева. В дальнейшем он не понадобится.
- Снять глушитель с подушки крепления.
- Закрепить кронштейны (2, 3) к лонжеронам болтами M12x1,25x40 (6).
- Закрепить балку ТСУ (1) к кронштейнам ТСУ (2, 3), болтами M12x40 (7).
- Окончательно протянуть все резьбовые соединения.
- Надеть глушитель на подушку крепления.
- Установить на ТСУ съемный шар (5) и штепсельный разъем (ШР).
- Подсоединить жгут проводов от ШРа к электропроводке автомобиля (рекомендуется установка «Блока управления (smart connect) SM-3,0», артикул и схему подключения см. на www.leader-plus.ru).
- Подсоединить аккумуляторную батарею и проверить действие сигналов.

Моменты затяжки резьбовых соединений

| Номинальный диаметр резьбы | Шаг резьбы**, мм | Гайка (класс прочности по ГОСТ 1759-70) | | | | | Болт (класс прочности по ГОСТ 1759-70) | | | | |
|----------------------------|------------------|---|------|------|------|-------|--|------|------|------|------|
| | | 4;5;6 | 5;6 | 6;8 | 8;10 | 10;12 | 5.8 | 6.8 | 8.8 | 10.9 | 12.9 |
| 8 | 1,25 | 1,6 | 1,8 | 2,5 | 3,6 | 4,0 | 1,6 | 1,8 | 2,5 | 3,6 | 4,0 |
| 10 | 1,25 | 3,2 | 3,6 | 5,6 | 7,0 | 9,0 | 3,2 | 3,6 | 5,6 | 7,0 | 9 |
| 12 | 1,25 | 5,6 | 6,2 | 10,0 | 12,5 | 16,0 | 5,6 | 6,2 | 10,0 | 12,5 | 16,0 |
| 14 | 1,5 | 8,0 | 10,0 | 16,0 | 20,0 | 25,0 | 8,0 | 10,0 | 16,0 | 20,0 | 25,0 |
| 16 | 1,5 | 11,0 | 14,0 | 22,0 | 32,0 | 36 | 11,0 | 14,0 | 22,0 | 32,0 | 36 |

**При применении резьбовых соединений с крупным шагом момент затяжки назначается по этой же таблице.