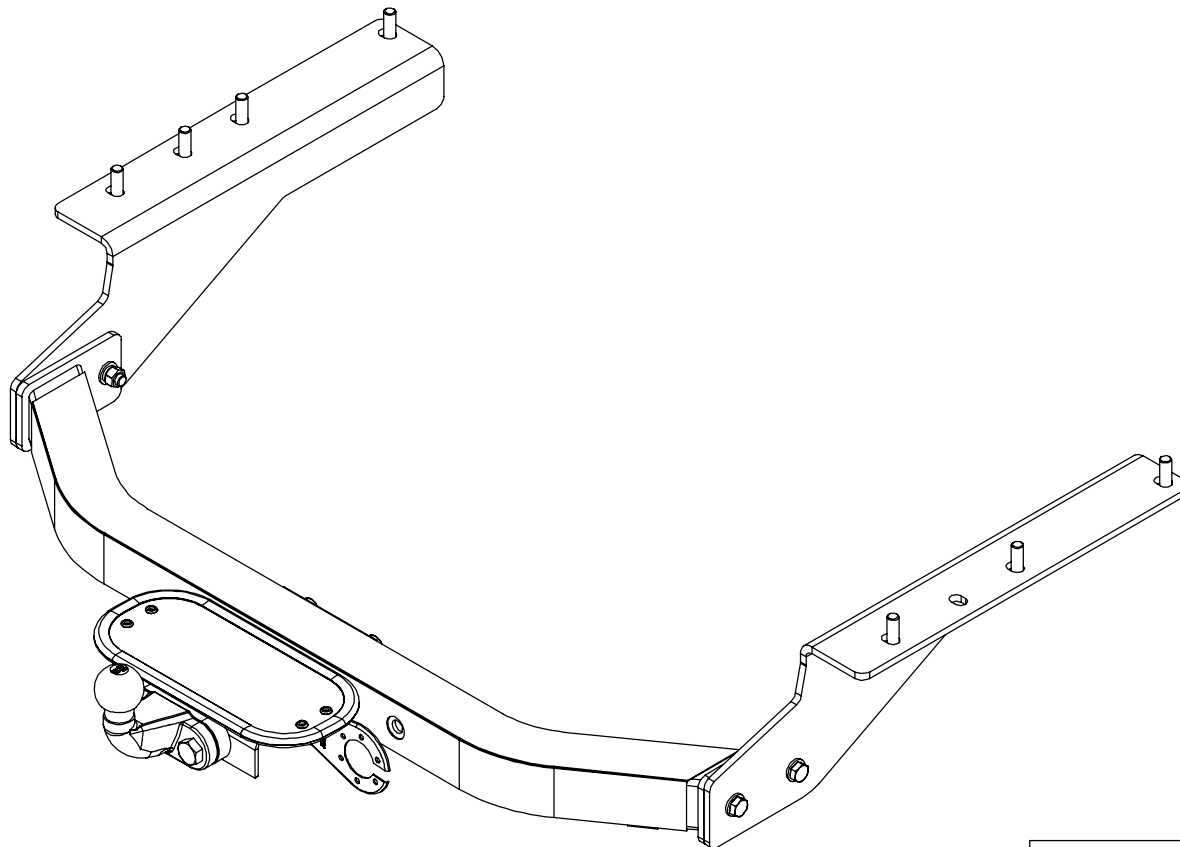


### ИНСТРУКЦИЯ ПО УСТАНОВКЕ

1. Приопустить глушитель, сняв его с резинок.
2. Демонтировать дополнительное крепление резинок глушителя.
3. Установить кронштейны поз. 2 и поз. 3
4. Установить штангу ТСУ с нержавеющей накладкой и подножкой.
5. Установить крюк.
6. Выполнить обтяжку штанги ТСУ, затем затянуть болты кронштейнов.
7. Установить резинки глушителя.
8. Подключить электрику.



### СПИСОК ДЕТАЛЕЙ

1	1	Штанга		
2	1	Кронштейн левый		
3	1	Кронштейн правый		
4	1	Подножка		
5	11	Болт М12х1,25х40		DIN 960
6	2	Болт М16х60		DIN 933
7	2	Болт М16х110		DIN 933
8	2	Гайка М12х1,25		DIN 934
9	4	Гайка М16 с/к		DIN 985
10	2	Шайба 12г		DIN 127
11	13	Шайба 12		DIN 125 A
12	4	Шайба 16		DIN 125 A
13	1	Крюк		ISO 50
14	1	Подрозетник		PZ-04

Диаметр резьбы	M6x1.0	M8x1.25	M10x1.5	M12x1.75	M16x2
Момент затяжки	9.8 Нм	24.0 Нм	47.0 Нм	81.0 Нм	157.0 Нм

**НАЗНАЧЕНИЕ:**

Тягово-сцепное устройство (далее ТСУ ) предназначено для шарнирной сцепки легковых автомобилей с буксировочным прицепом. Технические характеристики ТСУ соответствуют требованиям ГОСТ 28248-89, ОСТ 37.001.299-93, ТУ 4591-001-64264699-2012. ТСУ обеспечивает сцепку легкового автомобиля с прицепами различных марок.

**ЭКСПЛУАТАЦИЯ, ТО, ТРЕБОВАНИЯ БЕЗОПАСНОСТИ:**

Не допускается буксировка прицепов со скоростью более 80 км/час. Техническое обслуживание ТСУ заключается в периодическом осмотре, подтяжке болтовых соединений, смазке сцепного шара любой консистентной смазкой непосредственно перед зацеплением прицепа.

Рекомендуется использовать прилагаемый колпачок для защиты сцепного шара без зацепленного прицепа.

Регламентные работы выполнять по единым регламентам автомобиля. Подтяжку болтовых соединений и проверку геометрии сцепного шара ТСУ проводить при техническом обслуживании автомобиля.

При установке и техническом обслуживании ТСУ необходимо соблюдать требования техники безопасности для соответствующих работ.

**ГАРАНТИЙНЫЕ ОБЯЗАТЕЛЬСТВА:**

ООО «БАЛТЕКС» гарантирует безотказную работу ТСУ в течение 12 месяцев со дня продажи в торговой сети, при условии его эксплуатации в полном соответствии с настоящим руководством.

Предприятие не несет ответственности за безопасность и надежность работы ТСУ при внесении потребителем изменений в его конструкцию.

Рассмотрение претензий к продукции производится при наличии отметки о продаже, заверенной штампом организации, продавшей ТСУ, и подписью продавца.

Наклейку с серийным номером ТСУ и паспорт предприятия-изготовителя сохранять до окончания гарантийного срока.

**СВИДЕТЕЛЬСТВО О ПРИЕМКЕ:****СВИДЕТЕЛЬСТВО О ПРОДАЖЕ:**

Продано \_\_\_\_\_  
(наименование торговой организации, адрес)

Дата продажи \_\_\_\_\_ Подпись \_\_\_\_\_

Штамп организации, продавшей ТСУ